



Para utilizar en quitanieves Drive Pro, Lot Pro, Diamond Edge y Super-V

**Manual de uso y
mantenimiento**



Nuestro agradecimiento

por haber adquirido el equipo quitanieves Meyer.

Como nuevo propietario de este equipo mecánico para trabajo duro, le rogamos que emplee el tiempo necesario con este Manual. Es fácil de utilizar y contiene consejos útiles para ahorrar tiempo y ayudarlo a mejorar su experiencia en la explotación del equipo. Incluye también nuestras sugerencias para la instalación rápida, la utilización segura y el trabajo más productivo.

Además, le rogamos encarecidamente que registre su nuevo quitanieves Meyer en meyerproducts.com. Este registro le llevará solamente algunos minutos y las ventajas que obtendrá durarán varios años. Una vez registrado, Usted recibirá información puntual y detallada sobre consejos de utilización, mantenimiento, nuevos productos y boletines de servicio. Y en el caso, no deseable, de que sea necesario utilizar la garantía, su concesionario local podrá realizar el proceso con mayor rapidez.

Gracias otra vez por esta operación. Usted podrá ahora disfrutar de los beneficios de muchos años de trabajo fiable para mantener sus carreteras seguras y fáciles para circular. Para cualquier consulta sobre su quitanieves Meyer, estamos a su disposición en:

www.meyerproducts.com, o en el teléfono 216-486-1313.

Atentamente,

Andrew L. Outcalt
President, Meyer Products



Hoja de Registro de Datos

Registre su equipo quitanieves en www.meyerproducts.com.

Nombre del Cliente _____

Dirección _____

Ciudad _____

País / provincia _____ Código Postal _____

Adquirido a (nombre Compañía) _____

Persona de contacto _____

Dirección _____

Ciudad _____

País / provincia _____ Código Postal _____

Nº de teléfono (_____) _____

Fecha de compra _____

Vehículo, marca _____ Vehículo, modelo _____

Vehículo, año _____ Vehículo, nº de serie _____

Nº de referencia del motor hidráulico _____

Nº de serie de la hoja _____

Tipo de enganche _____

Consiga hasta 5 años de garantía

La mejor garantía de quitanieves que se puede obtener en América. Cuando Usted compre y registre* un Meyer Lot Pro, Diamond Edge, Road Pro o Super-V con sistema hidráulico Monarch (E-70, E-72, V-70 y V-71), todo el equipo quitanieves estará cubierto durante cinco años.

** debe registrar online su equipo completo quitanieves para activar la garantía 5/5 ROC*



> ROC 5/5

Al registrar los equipos quitanieves con sistema hidráulico Monarch (E-70, E-72, V-70 y V-71) obtendrá protección total estándar durante 5 años

> ROC 3/5

Al registrar su equipo quitanieves obtendrá 3 años de protección estándar y 5 años de protección en la estructura de acero

> 2-Year Standard

Nuestra tradicional garantía estándar de 2 años sobre todos los equipos quitanieves no registrados

Índice



	Página
Hoja de Registro de datos	3
Seguridad	6-7
Introducción	8
Declaración de Conformidad EC	9
Identificación de componentes del equipo	
- Drive Pro	10
- Lot Pro	11
- Diamond Edge	12
- Super -V/V ² y SV ^{LD}	13
- Road Pro	14
Funcionamiento del control	
- Pistol Grip (22690 y 22690X)	15-16
- Pistol Grip Deluxe (22695X)	17-18
- Joystick (22790X)	19-20
Sistema de montaje Drive Pro – Desmontaje / OFF	21
Sistema de montaje Drive Pro – Montaje / ON	22
Sistema de montaje EZ Plus – Desmontaje / OFF - (equipos Lot Pro, Super-V y Diamond Edge)	23
Sistema de montaje EZ Plus – Montaje / ON - (equipos Lot Pro, Super-V y Diamond Edge)	24
Hidráulica, Consejos de prueba / Detección de averías	
- hojas rectas E58H, E70, E72	25-27
- Hojas V V70	28-30
- Hojas V V71	31-33
Mantenimiento en general	
- Drive Pro	34
- Lot Pro	35
- Diamond Edge	36
- Super-V	37
- Road Pro	38
Mantenimiento en general	39
Mantenimiento Precampaña y Postcampaña	40-41
Almacenamiento del equipo	42
Garantía / Contacto Meyer	43-45



Definiciones y avisos de seguridad



Este es el símbolo general de aviso de seguridad. Se utiliza para informar de riesgos potenciales de lesiones personales. Para evitar lesiones personales o muerte, respetar todos los mensajes de seguridad que lleven este símbolo.



PELIGRO Indica una situación inminente de riesgo que, si no se evita, podría provocar muerte o lesiones graves.






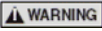








ATENCIÓN Indica una situación potencial de riesgo que, si no se evita, podría provocar la muerte o lesiones graves.





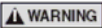





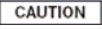


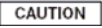
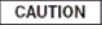
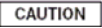


PRECAUCIÓN Indica una situación potencial de riesgo que, si no se evita, podría provocar lesiones menos graves o leves.



PRECAUCIÓN sin el símbolo de aviso de seguridad indica una situación potencial de riesgo que, si no se evita, podría provocar daños materiales.

- 1  *No subir ni sentarse sobre el conjunto quitanieves. Durante el trabajo, mantener una distancia de seguridad de unos 8 metros de personas y animales: existe riesgo de muerte o lesiones graves.*
- 2  *Antes de mantener el equipo, o cuando el vehículo no se utilice, bajar siempre la hoja hasta apoyar en el suelo: existe riesgo de muerte o lesiones graves.*
- 3  *No utilizar **NUNCA** equipo quitanieves Meyer sin haber leído **ATENTAMENTE** este Manual. Es **CRÍTICO** para su seguridad el respeto de **CADA** aviso de seguridad del manual y el seguimiento **RIGUROSO** de **TODAS** las instrucciones: existe riesgo de muerte o lesiones graves.*
- 4  *El equipo quitanieves Meyer debe ser utilizado por conductores dotados de la consiguiente licencia de operador en vigor. Mantener todo el cuerpo en el interior del vehículo: existe riesgo de muerte o lesiones graves.*
- 5  *El equipo quitanieves Meyer no se debe utilizar **NUNCA** para **NINGUNA** otra finalidad distinta al empuje de nieve sobre vías públicas, la utilización del equipo Meyer para otros fines podría provocar riesgo de muerte o lesiones graves.*
- 6  *Antes y después de cada utilización, inspeccionar posible desgaste o daño del conjunto del equipo y los elementos de montaje y fijaciones. Los componentes o fijaciones gastados o dañados podrían permitir el descenso inesperado del equipo: existe riesgo de muerte o lesiones graves.*
- 7  *No cambiar la posición de la hoja durante el traslado. El equipo podría descender bruscamente de modo accidental: existe riesgo de muerte o lesiones graves.*
- 8  *Llevar **SIEMPRE** abrochado en cinturón de seguridad durante el trabajo. Cualquier obstáculo oculto podría causar la detención brusca del vehículo con resultado de muerte o lesiones graves.*
- 9  *No mezclar nunca fluidos hidráulicos de características diferentes. Algunos fluidos no son compatibles y podrían provocar problemas de prestaciones y daños al producto: existe riesgo de muerte o lesiones graves.*
- 10  *No efectuar **NUNCA** reparaciones o mantenimiento con el control del equipo en 'on', el equipo conectado al cableado del vehículo y el equipo enganchado al vehículo: existe riesgo de muerte o lesiones graves.*
- 11  *El vehículo no se debe utilizar si está sobrecargado. En cualquier caso, la masa del vehículo cargado, incluyendo el sistema quitanieves completo, todos los accesorios de posterior montaje, conductor, pasajero, opciones, fluidos a nivel nominal y carga no debe superar Carga Máxima Nominal por eje, ni la Carga Máxima Total del vehículo. Estas cargas nominales están especificadas en la placa de datos (certificación de cumplimiento de seguridad) situada en el marco de la puerta del conductor. Para evitar el exceso de peso sobre el eje delantero, podría ser necesaria la utilización de contrapeso trasero. Existe riesgo de muerte o lesiones graves.*
- 12  *Antes de utilizar o intervenir en el equipo, leer el Manual de Utilización del quitanieves Meyer. **SEGUIR SUS INSTRUCCIONES RIGUROSAMENTE**. Existe riesgo de muerte o lesiones graves.*

- 13  **WARNING** Adoptar **PRECAUCIONES DE SEGURIDAD** cuando la Unidad Hidráulica esté en **FUNCIONAMIENTO** y el equipo esté en posición **ELEVADA**. Apoyar la hoja en el suelo cuando se **ESTACIONE** el vehículo en caso de fallo hidráulico. Existe riesgo de muerte o lesiones graves.
- 14  **WARNING** Desenganchar el conjunto quitanieves antes de situar el vehículo en el elevador / plataforma. Existe riesgo de muerte o lesiones graves.
- 15  **WARNING** No superar los 16 km/h en transporte. No superar los 8 km/h en trabajo. Conocer constantemente el estado de la carretera. Mantener el pie de la hoja elevado constantemente. Existe riesgo de muerte o lesiones graves.
- 16  **WARNING** Adoptar **PRECAUCIONES DE SEGURIDAD** cuando la Unidad Hidráulica esté en **REVISIÓN**. El fluido hidráulico presurizado puede penetrar la piel y causar lesiones. Si ello sucede, acudir al médico inmediatamente. Existe riesgo de muerte o lesiones graves.
- 17  **WARNING** Los gases de escape son letales. Si se respiran, incluso en bajas concentraciones, pueden causar la muerte. No utilizar nunca el vehículo en zonas cerradas sin dirigir los gases del escape al exterior. Existe riesgo de muerte o lesiones graves.
- 18  **WARNING** El combustible es muy inflamable y sus vapores son explosivos. No fumar nunca mientras se esté trabajando en el vehículo. Mantener las llamas libres lejos del depósito y los conductos de combustible. Eliminar inmediatamente el combustible derramado. Existe riesgo de muerte o lesiones graves.
- 19  **CAUTION** Señalar los obstáculos ocultos bajo la nieve para evitar daños al producto o a terceros. Existe riesgo de lesiones menores o leves.
- 20  **CAUTION** Para evitar la sobrecarga en el eje delantero podría ser necesario contrapesar el vehículo. Si es así, el contrapeso se debe fijar con seguridad a 607 mm como mínimo del eje trasero. Existe riesgo de daños materiales.
- 21  **CAUTION** Las baterías generan normalmente gases explosivos capaces de provocar lesiones personales. Por tanto, no fumar, ni permitir llamas libres o chispas cerca de las baterías. En la carga o trabajo cerca de la batería, llevar siempre careta protectora, y disponer adecuada ventilación. Las baterías contienen ácido sulfúrico capaz de lesionar la piel, los ojos y las ropas. Existe riesgo de daños materiales.
- 22  **CAUTION** Consulte a su Distribuidor Autorizado / Web site de Meyer para las recomendaciones de aplicación sobre el vehículo específico antes de la instalación. Existe riesgo de daños materiales.
- 23  **CAUTION** La instalación de un quitanieves puede afectar a la garantía de su nuevo vehículo. Para más información consulte al Concesionario / Manual del vehículo. Existe riesgo de daños materiales.
- 24  **CAUTION** Cualquier producto quitanieves Meyer que haya sido montado o instalado negligentemente o incorrectamente perderá su garantía. Existe riesgo de daños materiales.
- 25  **CAUTION** **PRECAUCIÓN:** para evitar daños al sistema eléctrico del vehículo, desconectar siempre la batería antes de comenzar la instalación. **NO PERFORAR CON AUTÓGENA ni SOLDAR** el bastidor del vehículo: se podría dañar la estructura. Existe riesgo de daños materiales.
- 26  **CAUTION** La principal responsabilidad del conductor es el funcionamiento seguro de vehículo y quitanieves. Lo más importante a tener en cuenta para evitar un accidente es prestar atención a la carretera y evitar distracciones. Esperar hasta que sea operativo y seguro el equipo de comunicación: teléfono móvil, radio, etc. Existe riesgo de daños materiales.
- 27  **CAUTION** La alineación de las ruedas y de las luces delanteras puede requerir ajustes después de la instalación del equipo, y será responsabilidad del instalador del equipo. Si no se ajustan las ruedas delanteras se podría provocar un desgaste prematuro o desigual de los neumáticos. Si es necesario, reajustar según las especificaciones del fabricante del chasis. Existe riesgo de daños materiales.
- 28  **CAUTION** Los circuitos eléctricos e hidráulicos Meyer montan algunos fusibles de automoción. Si se produce alguna avería y es necesario sustituir un fusible, el fusible nuevo debe ser del mismo tipo, tara y capacidad que el original. Si se monta un fusible con tara superior se podría provocar una avería en la instalación y/o generar un incendio.



Introducción

La nieve, pese a la belleza que puede transmitir a un paisaje de crudo invierno, representa una doble amenaza de incomodidad y peligro. Las condiciones ambientales asociadas con la nieve, sin citar los riesgos para la salud y las pérdidas económicas que puede imponer, ponen en serio peligro miles de vidas cada año. Los sectores económicos e industriales sufren, y los habitantes de las zonas nevadas pueden resultar afectados por una simple tormenta de nieve.

Meyer Products ha editado este manual para ayudarle a obtener las máximas prestaciones de su quitanieves y para que se familiarice con sus características de diseño para la eficiencia y seguridad. Cerciórese de que asimila y comprende su contenido. Siga las instrucciones sobre las recomendaciones de utilización y mantenimiento, de modo que cuando comience el temporal su equipo esté listo y usted sepa controlar la nieve como un profesional.

NO INSTALE NUNCA UN EQUIPO QUITANIEVES EN UN VEHÍCULO SIN COSULTAR PREVIAMENTE LAS RECOMENDACIONES DEL FABRICANTE DEL VEHÍCULO

Los vehículos con quitanieves Meyer instalado pueden ser equipados para cumplir las especificaciones de los fabricantes de los vehículos y montar las opciones recomendadas para utilización quitanieves. **La mayoría de los fabricantes de vehículos que se van a utilizar para trabajo quitanieves, se equipan con algunas opciones y accesorios, y esto queda establecido en las especificaciones del fabricante del vehículo para aplicación quitanieves.**

ATENCIÓN: el disparo de un air bag durante la utilización del quitanieves Meyer no está cubierto por la garantía de Meyer Products.

Además, le recomendamos que para obtener unas prestaciones óptimas, los vehículos utilizados para quitanieves deben estar equipados con:

- Cuatro ruedas motrices
- Alternador: mínimo 60 Amp.
- Batería: mínimo 70 Amp (550CCA/ Amps arranque en frío).
- Neumáticos para barro y nieve
- Capacidad de refrigeración sobredimensionada
- Transmisión automática
- Frenos asistidos
- Dirección asistida

Meyer Products LLC, siguiendo su Plan de Mejora Constante de los Productos Meyer, se reserva el derecho a introducir cambios en los detalles de diseño y fabricación sin aviso previo y sin comprometerse a ninguna obligación

Declaración de conformidad EC



EC DECLARATION OF CONFORMITY

The undersigned representing the manufacturer _____ and the authorized representative established within the community _____

herewith declared that the Product: **Snow & Ice Equipment**

Model/Type ref: _____

is in conformity with the Essential requirements of the following EC Directives when subject to correct installation, maintenance and use conforming to its/intended purpose, to the applicable regulations and standards, to our operation and maintenance manual.

2006/95/EC	EC Low Voltage Directive
2004/108/EC	EMC Directive
2006/42/EC	Machinery Directive

and that the Standards and/or technical specifications referenced below have been applied:

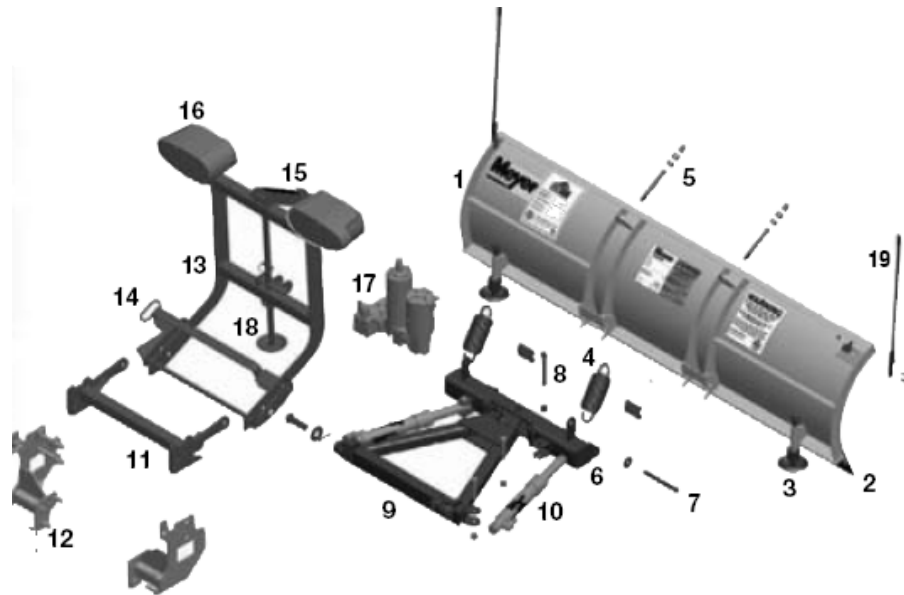
- 1 BS EN 60204-1:2005 / IEC 60204-1:2005. Safety of machinery – Electrical equipment of machines-Part 1: General requirements.
- 1 EN ISO 12100-1:2003 Safety of Machinery – Basic Concepts, General Principles of Design Part 1: Basic Terminology and Methodology
- 1 EN ISO 12100-2:2003 Safety of Machinery – Basic Concepts, General Principles of Design Part 2: Technical principles
- 1 EN 13021:2003+A1- Winter service machines - Safety requirements
- 1 EN 61000-6-2: 2005. Generic standards – Immunity for Industrial Environments.
- 1 EN 61000-6-4:2005. Generic emission standard, Part 2: Industrial environment

Year of CE Marking _____

Manufacturer:	Authorized Representative in the community:
Signature: <u>[Handwritten Signature]</u>	Signature: _____
Position: <u>General Manager</u>	Position: _____
Date: <u>5-14-2010</u>	Date: _____
Place: <u>CLEVELAND, OHIO</u>	Place: _____

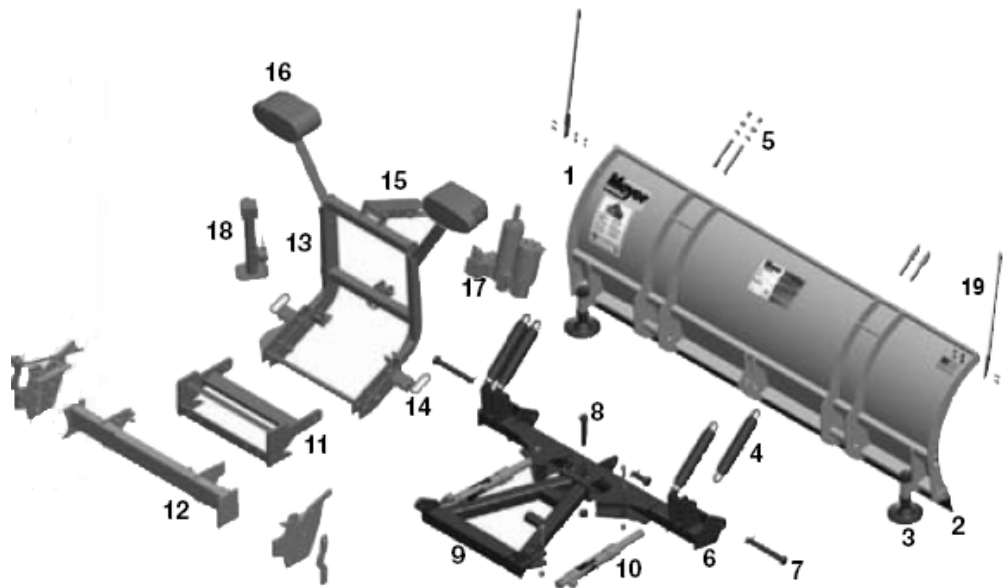


Identificación de componentes Drive Pro



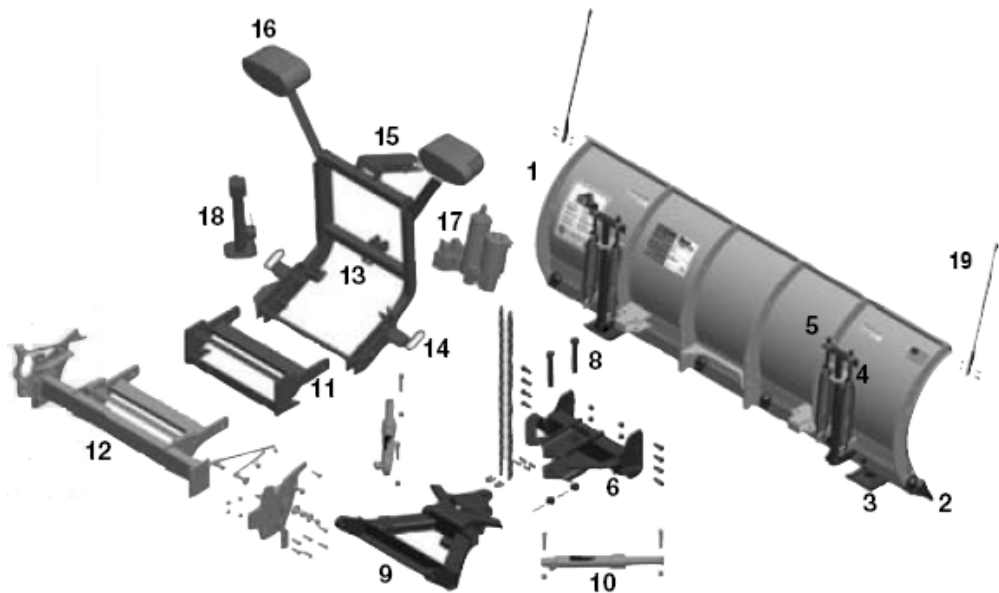
1. **Hoja:** fabricada en acero o en polietileno, es resistente a impactos y corrosión
2. **Cuchilla:** de acero con alto contenido de carbono, sustituible, duración extra. Debe estar a unos 12,5 mm sobre el terreno en la posición de empuje (puede ser más arriba si se trabaja sobre firmes de grava). Disponible en uretano o goma.
3. **Patines, zapatas:** patines ajustable y sustituibles para situar a la cuchilla a la altura adecuada, según necesidad.
4. **Muelles de recuperación:** permiten que la hoja se mueva adelante y atrás y cabalque sobre las obstrucciones, protegiendo así a la hoja, el vehículo y al operador.
5. **Cáncamos:** para ajustar los muelles con la tensión adecuada (cuando las espiras del muelle inician la separación).
6. **Barra de pivote:** diseño heavy duty para empuje en autovías que proporciona durabilidad con tres puntos de empuje / conexión con la hoja.
7. **Bulón de pivote:** es el bulón que asegura la unión entre la barra y la hoja.
8. **Tornillo principal:** , heavy duty de alta resistencia, une la estructura A a la barra de pivote.
9. **Estructura A:** diseñada para la unión de la hoja quitanieves con el vehículo, proporcionar el movimiento de angulación y mantener la hoja a la distancia adecuada del frontal de vehículo.
10. **Cilindros de angulación Power:** Cilindros hidráulicos tipo heavy duty para invierno, encargados de mover la hoja a derecha e izquierda.
11. **Estructura en horquilla:** para permitir el enganche / desenganche del conjunto de la hoja quitanieves al vehículo en pocos minutos.
12. **Estructura de soporte:** soporte diseñado para el montaje del equipo quitanieves a su vehículo.
13. **Estructura de elevación:** diseñada para el desmontaje rápido en un módulo completo de frontal, hoja quitanieves, luces y unidad hidráulica.
14. **Sistema de desmontaje por una sola palanca:** tirar del asidero para liberar fácilmente on/off el sistema quitanieves.
15. **Brazo de elevación:** soporta la cadena dual para elevación de la hoja. **ATENCIÓN: EL BRAZO DE ELEVACIÓN SE EXTIENDE MÁS ALLÁ DEL PARAGOLPRS DEL VEHÍCULO. PARA MINIMIZAR LOS DAÑOS EN UNA COLISIÓN FRONTAL, EL BRAZO DE ELEVACIÓN SE DEBE DESMONTAR DEL VEHÍCULO CUANDO SE DESENGANCHE EL QUIPO QUITANIEVES.**
16. **Luces Meyer Nite Saber® / Nite Saber II®:** cumplen las normas Federal Motor Vehicle Safety
17. **Unidad hidráulica y cilindro de elevación:** para el accionamiento de la hidráulica del equipo: elevación, descenso, angulación, fijación y flotación de la hoja en posición de empuje.
18. **Gato:** para situar correctamente la hoja y la estructura de elevación para facilitar en enganche y desenganche.
19. **Marcadores de la hoja:** se instalan en las esquinas de la hoja para que el operador controle el recorrido de la hoja.

Identificación de componentes Lot Pro



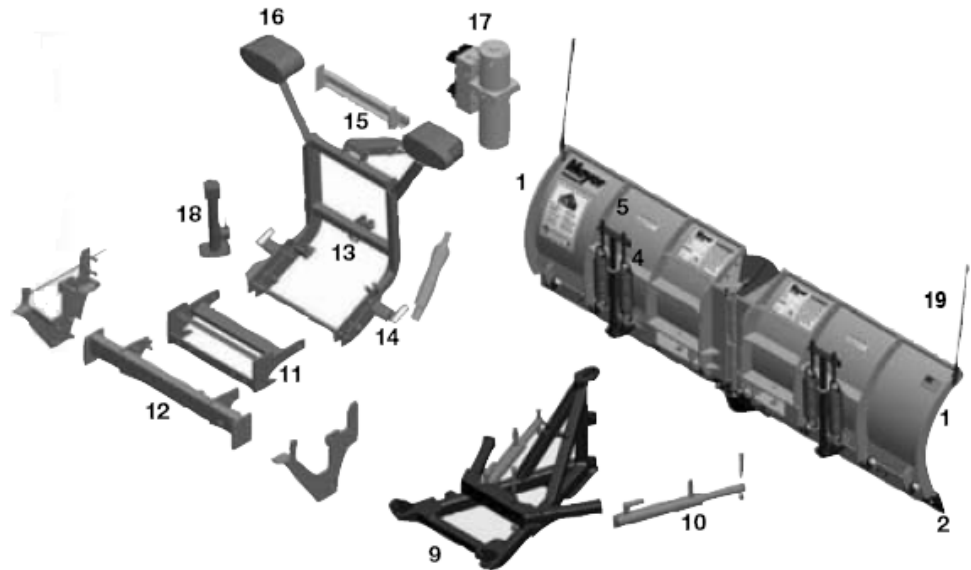
1. **Hoja:** fabricada en acero, acero inoxidable o polietileno, es resistente a impactos y corrosión
2. **Cuchilla:** de acero con alto contenido de carbono, sustituible, duración extra. Debe estar a unos 12,5 mm sobre el terreno en la posición de empuje (puede ser más arriba si se trabaja sobre firmes de grava). Disponible en uretano o goma.
3. **Patines, zapatas:** patines ajustable y sustituibles para situar a la cuchilla a la altura adecuada, según necesidad.
4. **Muelles de recuperación:** permiten que la hoja se mueva adelante y atrás y cabalque sobre las obstrucciones, protegiendo así hoja, vehículo y operador.
5. **Cáncamos:** para ajustar los muelles con la tensión adecuada (cuando las espiras del muelle inician la separación).
6. **Barra de pivote:** diseño heavy duty para empuje en autovías que proporciona durabilidad con tres puntos de empuje / conexión con la hoja.
7. **Bulón de pivote:** es el bulón que asegura la unión entre la barra y la hoja.
8. **Tornillo principal:** , heavy duty de alta resistencia, une la estructura A a la barra de pivote.
9. **Estructura A:** diseñada para la unión de la hoja quitanieves con el vehículo, proporcionar el movimiento de angulación y mantener la hoja a la distancia adecuada del frontal de vehículo.
10. **Cilindros de angulación Power:** cilindros hidráulicos tipo heavy duty para invierno, encargados de mover la hoja a derecha e izquierda.
11. **Estructura en horquilla:** para permitir el enganche / desenganche del conjunto de la hoja quitanieves al vehículo en pocos minutos.
12. **Estructura de soporte:** soporte diseñado para el montaje del equipo quitanieves a su vehículo.
13. **Estructura de elevación:** diseñada para el desmontaje rápido en un módulo completo de frontal, hoja quitanieves, luces y unidad hidráulica.
14. **Sistema de desmontaje por doble palanca:** tirar del asidero para liberar fácilmente on/off el sistema quitanieves.
15. **Brazo de elevación:** soporta la cadena dual para elevación de la hoja. **ATENCIÓN: EL BRAZO DE ELEVACIÓN SE EXTIENDE MÁS ALLÁ DEL PARAGOLPRS DEL VEHÍCULO. PARA MINIMIZAR LOS DAÑOS EN UNA COLISIÓN FRONTAL, EL BRAZO DE ELEVACIÓN SE DEBE DESMONTAR DEL VEHÍCULO CUANDO SE DESENGANCHE EL QUIPO QUITANIEVES.**
16. **Luces Meyer Nite Saber® / Nite Saber II®:** cumplen las normas Federal Motor Vehicle Safety
17. **Unidad hidráulica y cilindro de elevación:** para el accionamiento de la hidráulica del equipo: elevación, descenso, angulación, fijación y flotación de la hoja en posición de empuje.
18. **Gato:** para situar correctamente la hoja y la estructura de elevación ajustando la altura en terreno desigual, para facilitar en enganche y desenganche.
19. **Marcadores de la hoja:** se instalan en las esquinas de la hoja para que el operador controle el recorrido de la hoja.

Identificación de componentes Diamond Edge



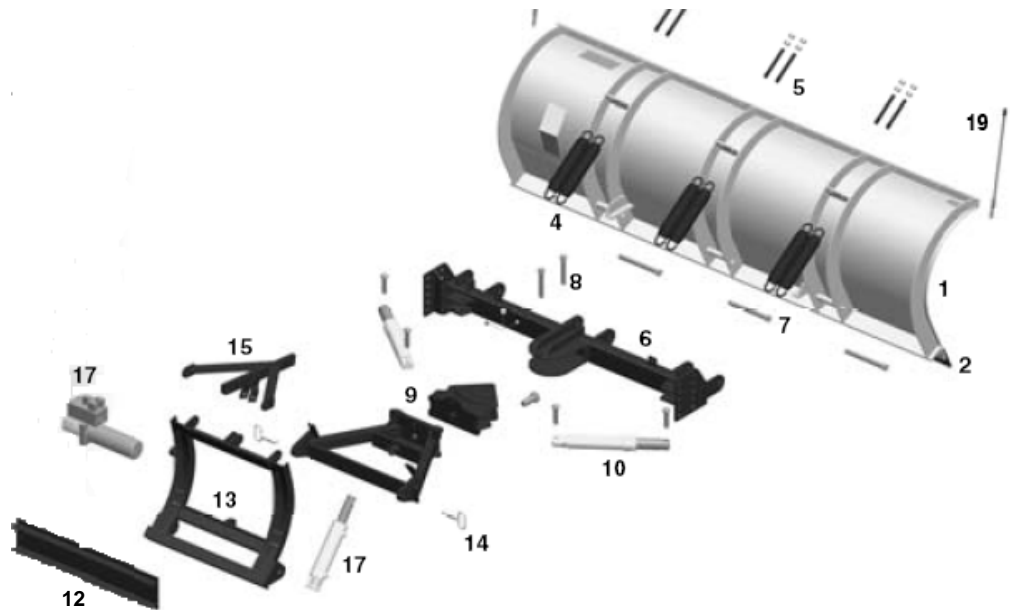
1. **Hoja:** fabricada en acero, es resistente a impactos y corrosión
2. **Cuchilla:** de acero con alto contenido de carbono, sustituible, duración extra. Debe estar a unos 12,5 mm sobre el terreno en la posición de empuje (puede ser más arriba si se trabaja sobre firmes de grava). Disponible en uretano o goma.
3. **Patines, zapatas:** patines ajustable y sustituibles para situar a la cuchilla a la altura adecuada, según necesidad.
4. **Muelles de recuperación:** permiten que la hoja se mueva adelante y atrás y cabalgue sobre las obstrucciones, protegiendo así hoja, vehículo y operador.
5. **Cáncamos:** para ajustar los muelles con la tensión adecuada (cuando las espiras del muelle inician la separación).
6. **Barra de pivote:** diseño heavy duty para empuje en autovías que proporciona durabilidad con tres puntos de empuje / conexión con la hoja.
8. **Tornillo principal:** , heavy duty de alta resistencia, une la estructura A a la barra de pivote.
9. **Estructura A:** diseñada para la unión de la hoja quitanieves con el vehículo, proporcionar el movimiento de angulación y mantener la hoja a la distancia adecuada del frontal de vehículo.
10. **Cilindros de angulación Power:** cilindros hidráulicos tipo heavy duty para invierno, encargados de mover la hoja a derecha e izquierda.
11. **Estructura en horquilla:** para permitir el enganche / desenganche del conjunto de la hoja quitanieves al vehículo en pocos minutos.
12. **Estructura de soporte:** soporte diseñado para el montaje del equipo quitanieves a su vehículo.
13. **Estructura de elevación:** diseñada para el desmontaje rápido en un módulo completo de frontal, hoja quitanieves, luces y unidad hidráulica.
14. **Sistema de desmontaje por doble palanca:** tirar del asidero para liberar fácilmente on/off el sistema quitanieves.
15. **Brazo de elevación:** soporta la cadena dual para elevación de la hoja. **ATENCIÓN: EL BRAZO DE ELEVACIÓN SE EXTIENDE MÁS ALLÁ DEL PARAGOLPRIS DEL VEHÍCULO. PARA MINIMIZAR LOS DAÑOS EN UNA COLISIÓN FRONTAL, EL BRAZO DE ELEVACIÓN SE DEBE DESMONTAR DEL VEHÍCULO CUANDO SE DESENGANCHE EL QUIPO QUITANIEVES.**
16. **Luces Meyer Nite Saber® / Nite Saber II®:** cumplen las normas Federal Motor Vehicle Safety
17. **Unidad hidráulica y cilindro de elevación:** para el accionamiento de la hidráulica del equipo: elevación, descenso, angulación, fijación y flotación de la hoja en posición de empuje.
18. **Gato:** para situar correctamente la hoja y la estructura de elevación ajustando la altura en terreno desigual, para facilitar en enganche y desenganche.
19. **Marcadores de la hoja:** se instalan en las esquinas de la hoja para que el operador controle el recorrido de la hoja.

Identificación de componentes Super-V/V² y SV^{LD}



1. **Hoja:** fabricada en acero, es resistente a impactos y corrosión
2. **Cuchilla:** de acero con alto contenido de carbono, sustituible, duración extra. Debe estar a unos 12,5 mm sobre el terreno en la posición de empuje (puede ser más arriba si se trabaja sobre firmes de grava). Disponible en uretano o goma.
4. **Muelles de recuperación:** permiten que la hoja se mueva adelante y atrás y cabalque sobre las obstrucciones, protegiendo así hoja, vehículo y operador.
5. **Cáncamos:** para ajustar los muelles con la tensión adecuada (cuando las espiras del muelle inician la separación).
9. **Estructura A:** diseñada para la unión de la hoja quitanieves con el vehículo, proporcionar el movimiento de angulación y mantener la hoja a la distancia adecuada del frontal de vehículo.
10. **Cilindros de doble efecto para angulación Power:** para posicionar hidráulicamente la hoja con las alas recta, o a derecha o izquierda. Los cilindros de doble efecto empujan la hoja hacia delante y también las alas hacia atrás. Mantiene las alas en posición bloqueada.
11. **Estructura en horquilla:** para permitir el enganche / desenganche del conjunto de la hoja quitanieves al vehículo en pocos minutos.
12. **Estructura de soporte:** soporte diseñado para el montaje del equipo quitanieves a su vehículo.
13. **Estructura de elevación:** diseñada para el desmontaje rápido en un módulo completo de frontal, hoja quitanieves, luces y unidad hidráulica.
14. **Sistema de desmontaje por una palanca:** tirar del asidero para liberar fácilmente on/off el sistema quitanieves.
15. **Brazo de elevación:** soporta la cadena dual para elevación de la hoja. **ATENCIÓN: EL BRAZO DE ELEVACIÓN SE EXTIENDE MÁS ALLÁ DEL PARAGOLPRIS DEL VEHÍCULO. PARA MINIMIZAR LOS DAÑOS EN UNA COLISIÓN FRONTAL, EL BRAZO DE ELEVACIÓN SE DEBE DESMONTAR DEL VEHÍCULO CUANDO SE DESENGANCHE EL QUIPO QUITANIEVES.**
16. **Luces Meyer Nite Saber® / Nite Saber II®:** cumplen las normas Federal Motor Vehicle Safety
17. **Unidad hidráulica y cilindro de elevación:** para el accionamiento de la hidráulica del equipo: elevación, descenso, angulación, fijación y flotación de la hoja en posición de empuje.
18. **Gato:** para situar correctamente la hoja y la estructura de elevación ajustando la altura en terreno desigual, para facilitar en enganche y desenganche.
19. **Marcadores de la hoja:** se instalan en las esquinas de la hoja para que el operador controle el recorrido de la hoja.

Identificación de componentes Road Pro (Full Trip)



1. **Hoja:** fabricada en acero o polietileno, es resistente a impactos y corrosión
2. **Cuchilla:** de acero con alto contenido de carbono, sustituible, duración extra. Debe estar a unos 12,5 mm sobre el terreno en la posición de empuje (puede ser más arriba si se trabaja sobre firmes de grava). Disponible en uretano o goma.
3. **Patines, zapatas:** patines ajustable y sustituibles para situar a la cuchilla a la altura adecuada, según necesidad.
4. **Muelles de recuperación:** permiten que la hoja se mueva adelante y atrás y cabalgue sobre las obstrucciones, protegiendo así a la hoja, el vehículo y al operador.
5. **Cáncamos:** para ajustar los muelles con la tensión adecuada (cuando las espiras del muelle inician la separación).
6. **Barra de pivote:** diseño heavy duty para empuje en autovías que proporciona durabilidad con tres puntos de empuje / conexión con la hoja.
7. **Bulón de pivote:** es el bulón que asegura la unión entre la barra y la hoja.
8. **Tornillo principal:** , heavy duty de alta resistencia, une la estructura A a la barra de pivote.
9. **Estructura A:** diseñada para la unión de la hoja quitanieves con el vehículo, proporcionar el movimiento de angulación y mantener la hoja a la distancia adecuada del frontal de vehículo.
10. **Cilindros de angulación Power:** Cilindros hidráulicos tipo heavy duty para invierno, encargados de mover la hoja a derecha e izquierda.
12. **Estructura de soporte:** soporte diseñado para el montaje del equipo quitanieves a su vehículo.
13. **Estructura de elevación:** diseñada para el desmontaje rápido en un módulo completo de frontal, hoja quitanieves, luces y unidad hidráulica.
14. **Sistema de desmontaje por doble palanca:** tirar del asidero para liberar fácilmente on/off el sistema quitanieves.
15. **Brazo de elevación:** soporta la cadena dual para elevación de la hoja. **ATENCIÓN: EL BRAZO DE ELEVACIÓN SE EXTIENDE MÁS ALLÁ DEL PARAGOLPES DEL VEHÍCULO. PARA MINIMIZAR LOS DAÑOS EN UNA COLISIÓN FRONTAL, EL BRAZO DE ELEVACIÓN SE DEBE DESMONTAR DEL VEHÍCULO CUANDO SE DESENGANCHE EL QUIPO QUITANIEVES.**
17. **Unidad hidráulica y cilindro de elevación:** para el accionamiento de la hidráulica del equipo: elevación, descenso, angulación, fijación y flotación de la hoja en posición de empuje (opcional).
19. **Marcadores de la hoja:** se instalan en las esquinas de la hoja para que el operador controle el recorrido de la hoja.

Control Pistol Grip 22690 y 22690X

El equipo quitanieves debe estar en funcionamiento solamente cuando la llave del conmutador de arranque del vehículo y el Control estén en posición 'ON':

Durante el trabajo normal, se debe tener cuidado para que el Control se mantenga seco y libre de humedad.

Cuando el Control se acciona a 'ON', se iluminan las localizaciones de las teclas individuales para las funciones de la hoja: Elevación, Angulación IZQ, Angulación DER y Descenso.



El descenso de la hoja se produce en pasos de 25,4 mm cada vez que se pulsa la tecla de Descenso (flecha hacia abajo) un corto intervalo. Si se mantiene apretada la tecla de Descenso se activará la luz del testigo de Flotación localizado en la línea superior del control. Este testigo indica que la hoja quitanieves está ahora en posición de Descenso / flotación. En esta posición, la hoja puede seguir el contorno del terreno, y además se puede angular a derecha o izquierda. Al pulsar la tecla de Elevación (flecha hacia arriba) se cancela automáticamente la función de Descenso / flotación.

En las acciones de Angulación IZQ, Angulación DER o Elevación, si la tecla se aprieta durante más de cuatro segundos, se cancela la operación. Con esta característica se elimina el consumo innecesario de corriente del sistema eléctrico del vehículo.

En 2011, Meyer cambia la característica ALM/ARM en sus controles 22690X (solamente) a Hands-Free Plowing (HFP)™ (manos libres). Si el Control está marcado como "HFP," utilizar estas direcciones. Cuando está activado, el modo Hands-Free Plowing (HFP) utiliza la palanca de control del cambio del vehículo para controlar el movimiento elevación / descenso de la hoja.

Apretando el botón HFP del control se podrá conmutar entre:

- Modo arrastre hacia atrás (modo por defecto cuando está activo)
- Modo empuje hacia delante
- On/Off

Modo arrastre hacia atrás Cuando el control está en 'on' y el usuario está en el modo convencional de control de empuje, apretando el botón HFP se activa el Hands-Free Plowing (HFP). El modo por defecto para HFP es el de arrastre hacia atrás. En el Modo de arrastre hacia atrás, la hoja bajará automáticamente cuando el operador ponga el vehículo en marcha atrás. Al poner el vehículo en marcha adelante se elevará la hoja automáticamente.

Modo empuje hacia delante Para activar el Modo de empuje hacia delante cuando el HFP ya está en 'on', apretar el botón HFP una vez. La hoja bajará automáticamente cuando el operador ponga el vehículo en marcha adelante. Cuando se llegue al finar de la calle, la hoja se elevará automáticamente cuando el operador ponga el vehículo en marcha atrás. Para desactivar (off) la característica HFP, apretar el botón HFP hasta que se apague la luz HFP.

*El control pasa por defecto a modo on/off cuando cesa la alimentación

Control Pistol Grip 22690 y 22690X

El equipo quitanieves debe estar en funcionamiento solamente cuando la llave del conmutador de arranque del vehículo y el Control estén en posición 'ON'. Durante el trabajo normal, se debe tener cuidado para que el Control se mantenga seco y libre de humedad.



*Pistol Grip Deluxe
Modelo 22690X*

**También denominado ALM/ARM*

Impreso en el dorso de los Controles (22690 y 22690X)

Este Control tiene función de auto diagnóstico. La luz monitor se localiza en la parte superior izquierda del Control, junto al testigo de flotación. Cuando se enciende la luz monitor y comienza a destellar significa que el Control ha detectado un problema en una bobina / conexión específica de la unidad hidráulica. La etiqueta que sigue está pegada sobre el dorso del Control (ver abajo). El reinicio (reset) del sistema se hace girando a 'OFF' la llave del conmutador de arranque del vehículo o poniendo en 'OFF' el interruptor de alimentación del Control, volviendo en ambos casos a 'ON'. Si el testigo monitor sigue encendido en rojo después del intento de reinicio significa que el Control está averiado, siendo necesario acudir al Concesionario Meyer para la reparación.

Cuando el Control se pone en 'ON' se encenderán las luces del equipo quitanieves. Cuando el Control se pone en 'OFF', o se desconecta del cableado, se encenderán las luces delanteras del vehículo.

Sistema Monitor

Lectura del LED

Verificar bobina según destellos (color cable)

Encendido fijo	bobina motor
1 destello	rojo
2 destello	negro
3 destello	verde
4 destello	amarillo
5 destello	azul claro
6 destello	violeta

(Impreso en el dorso de los Controles)

Control Pistol Grip Deluxe 22695X y 22869X

El equipo quitanieves debe estar en funcionamiento solamente cuando la llave del conmutador de arranque del vehículo y el Control estén en posición 'ON'.

Durante el trabajo normal, se debe tener cuidado para que el Control se mantenga seco y libre de humedad.

Cuando el Control se acciona a 'ON', se iluminan las localizaciones de las teclas individuales para las funciones de la hoja: Elevación, Angulación IZQ, Angulación DER, Extensión IZQ, Retracción IZQ, Extensión DER, Retracción DER, Cuchara, UVE y Descenso. El Control 22695X tiene una característica de auto detección que le permite funcionar con E-58H Straight Blade (Hoja Recta) o unidad V-70 V-Plow (Hoja V). El Control 22869X tiene una característica de auto detección que le permite funcionar con E-58H Straight Blade (Hoja Recta) o unidad V-71 V-Plow (Hoja V).

El descenso de la hoja se produce en pasos de 25,4 mm cada vez que se pulsa la tecla de Descenso (flecha hacia abajo) un corto intervalo. Si se mantiene apretada la tecla de Descenso se activará la luz del testigo de Flotación localizado en la línea superior del control. Este testigo indica que la hoja quitanieves está ahora en posición de Descenso / flotación. En esta posición, la hoja puede seguir el contorno del terreno, y además se puede angular a derecha o izquierda. Al pulsar la tecla de Elevación (flecha hacia arriba) se cancela automáticamente la función de Descenso / flotación.

En las acciones de Angulación IZQ, Angulación DER o Elevación, si la tecla se aprieta durante más de cuatro segundos, se cancela la operación. Con esta característica se elimina el consumo innecesario de corriente del sistema eléctrico del vehículo.

En 2011, Meyer cambia la característica ALM/ARM en sus controles 22695X a Hands-Free Plowing (HFP)™ (manos libres). Si el Control está marcado como "HFP," utilizar estas direcciones. Cuando está activado, el modo Hands-Free Plowing (HFP) utiliza la palanca de control del cambio del vehículo para controlar el movimiento elevación / descenso de la hoja.

Apretando el botón HFP del control se podrá conmutar entre:

- Modo arrastre hacia atrás (modo por defecto cuando está activo)
- Modo empuje hacia delante
- On/Off

Modo arrastre hacia atrás Cuando el control está en 'on' y el usuario está en el modo convencional de control de empuje, apretando el botón HFP se activa el Hands-Free Plowing (HFP). El modo por defecto para HFP es el de arrastre hacia atrás. En el Modo de arrastre hacia atrás, la hoja bajará automáticamente cuando el operador ponga el vehículo en marcha atrás. Al poner el vehículo en marcha adelante se elevará la hoja automáticamente.

Modo empuje hacia delante Para activar el Modo de empuje hacia delante cuando el HFP ya está en 'on', apretar el botón HFP una vez. La hoja bajará automáticamente cuando el operador ponga el vehículo en marcha adelante. Cuando se llegue al finar de la calle, la hoja se elevará automáticamente cuando el operador ponga el vehículo en marcha atrás.

Para desactivar (off) la característica HFP, apretar el botón HFP hasta que se apague la luz HFP.

Control Pistol Grip Deluxe 22695X y 22869X

El equipo quitanieves debe estar en funcionamiento solamente cuando la llave del conmutador de arranque del vehículo y el Control estén en posición 'ON'.

Durante el trabajo normal, se debe tener cuidado para que el Control se mantenga seco y libre de humedad.

***El control pasa por defecto a modo on/off cuando cesa la alimentación**

Impreso en el dorso de los Controles (22695X)



*Pistol Grip Deluxe
Modelo 22695X*

Este Control tiene función de auto diagnóstico. La luz monitor se localiza en la parte superior izquierda del Control, junto al testigo de flotación. Cuando se enciende la luz monitor y comienza a destellar significa que el Control ha detectado un problema en una bobina / conexión específica de la unidad hidráulica. La etiqueta que sigue está pegada sobre el dorso del Control (ver abajo). El reinicio (reset) del sistema se hace girando a 'OFF' la llave del conmutador de arranque del vehículo o poniendo en 'OFF' el interruptor de alimentación del Control, volviendo en ambos casos a 'ON'. Si el testigo monitor sigue encendido en rojo después del intento de reinicio significa que el Control está averiado, siendo necesario acudir al Concesionario Meyer para la reparación.

Cuando el Control se pone en 'ON' se encenderán las luces del equipo quitanieves. Cuando el Control se pone en 'OFF', o se desconecta del cableado, se encenderán las luces delanteras del vehículo.

Sistema Monitor

Lectura del LED

Verificar bobina según destellos (color cable)

Encendido fijo	bobina motor
1 destello	rojo
2 destello	negro
3 destello	verde
4 destello	amarillo
5 destello	azul claro
6 destello	violeta

(Impreso en el dorso de los Controles)

**También denominado ALM/ARM*

Control Joystick 22790X

El equipo quitanieves debe estar en funcionamiento solamente cuando la llave del conmutador de arranque del vehículo y el Control estén en posición 'ON'. Durante el trabajo normal, se debe tener cuidado para que el Control se mantenga seco y libre de humedad.

Cuando el Control se acciona a 'ON', se iluminan las funciones de la hoja: Elevación, Angulación IZO, Angulación DER, Cuchara, UVE y Descenso. El Control 22790X tiene una característica de auto detección que le permite funcionar con las unidades E-58, E-72 o V-70.

El descenso de la hoja se produce en pasos de 25,4 mm cada vez que se acciona el joystick en sentido de Descenso un corto intervalo. Si se mantiene accionado el joystick en Descenso se activará la luz del testigo de Flotación y se iluminará el joystick en azul. Este testigo indica que la hoja quitanieves está ahora en posición de Descenso / flotación. En esta posición, la hoja puede seguir el contorno del terreno, y además se puede angular a derecha o izquierda. Al accionar el joystick en la dirección de elevación se cancela automáticamente la función de Descenso / flotación.

En las acciones de Angulación IZO, Angulación DER o Elevación, si el joystick se acciona durante más de cuatro segundos, se cancelará la operación. Con esta característica se elimina el consumo innecesario de corriente del sistema eléctrico del vehículo.

En 2011, Meyer cambia la característica ALM/ARM en sus controles 22790X a Hands-Free Plowing (HFP)™ (manos libres). Si el Control está marcado como "HFP," utilizar estas direcciones. Cuando está activado, el modo Hands-Free Plowing (HFP) utiliza la palanca de control del cambio del vehículo para controlar el movimiento elevación / descenso de la hoja.

Apretando el botón HFP del Control se podrá conmutar entre:

- Modo arrastre hacia atrás (modo por defecto cuando está activo)
- Modo empuje hacia delante
- On/Off

Modo arrastre hacia atrás Cuando el control está en 'on' y el usuario está en el modo convencional de control de empuje, apretando el botón HFP se activa el Hands-Free Plowing (HFP). El modo por defecto para HFP es el de arrastre hacia atrás. En el Modo de arrastre hacia atrás, la hoja bajará automáticamente cuando el operador ponga el vehículo en marcha atrás. Al poner el vehículo en marcha adelante se elevará la hoja automáticamente.

Modo empuje hacia delante Para activar el Modo de empuje hacia delante cuando el HFP ya está en 'on', apretar el botón HFP una vez. La hoja bajará automáticamente cuando el operador ponga el vehículo en marcha adelante. Cuando se llegue al finar de la calle, la hoja se elevará automáticamente cuando el operador ponga el vehículo en marcha atrás.

Para desactivar (off) la característica HFP, apretar el botón HFP hasta que se apague la luz HFP.
*El control pasa por defecto a modo on/off cuando cesa la alimentación

Control Joystick 22790X

El equipo quitanieves debe estar en funcionamiento solamente cuando la llave del conmutador de arranque del vehículo y el Control estén en posición 'ON'. Durante el trabajo normal, se debe tener cuidado para que el Control se mantenga seco y libre de humedad.

Impreso en el dorso de los Controles (22790X)

Este Control tiene función de auto diagnóstico. La luz monitor ilumina al joystick en rojo. Cuando se enciende la luz monitor y comienza a destellar significa que el Control ha detectado un problema en una bobina / conexión específica de la unidad hidráulica. La etiqueta que sigue está pegada sobre el dorso del Control (ver abajo). El reinicio (reset) del sistema se hace girando a 'OFF' la llave del conmutador de arranque del vehículo o poniendo en 'OFF' el interruptor de alimentación del Control, volviendo en ambos casos a 'ON'. Si el joystick sigue encendido en rojo después del intento de reinicio significa que el Control está averiado, siendo necesario acudir al Concesionario Meyer para la reparación.

Cuando el Control se pone en 'ON' se encenderán las luces del equipo quitanieves. Cuando el Control se pone en 'OFF', o se desconecta del cableado, se encenderán las luces delanteras del vehículo.

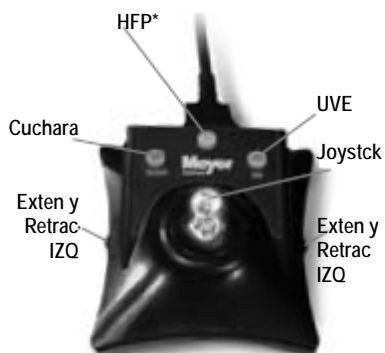
Sistema Monitor

Lectura del LED

Verificar bobina según destellos (color cable)

Encendido fijo	bobina motor
1 destello	rojo
2 destello	negro
3 destello	verde
4 destello	amarillo
5 destello	azul claro
6 destello	violeta

(Impreso en el dorso de los Controles)



Joystick Modelo 22790X

**También denominado ALM/ARM*

Sistema de montaje Drive Pro – Desenganche / OFF



1. Apretar tecla de Descenso hasta que se encienda la luz azul de Flotación



2. Empujar el brazo de elevación hacia abajo hasta que se produzca una pequeña holgura en la cadena



3. Sacar el pasador de seguridad del gato.



4. Empujar hacia abajo la palanca del gato y bajarlo hasta el suelo, y soltar la palanca.



5. Introducir el pasador de seguridad en el orificio más bajo del gato.



6. Tirar del asidero en el lado conductor para soltar los pasadores y girar hasta que se bloqueen en la ranura en posición abierta.



7. Soltar el conector eléctrico de montar la tapa protectora en el lado macho.



8. Retroceder con el vehículo lejos del conjunto quitanieves

Sistema de montaje Drive Pro – Enganche / ON



1. Empujar el vehículo contra el conjunto quitanieves y empujar el conjunto quitanieves hacia delante 25 o 50 mm.



2. Girar el asidero en el lado del conductor para liberar la ranura que bloquea los bulones abiertos



3. Tirar atrás de la estructura de elevación hasta que los bulones entren en el soporte del vehículo



4. Sacar el pasador de seguridad del orificio del gato.



5. Apretar hacia abajo la palanca del gato y elevar el gato sobre el suelo, soltar la palanca.



6. Montar el pasador de seguridad en el orificio superior del gato.



7. Sacar la tapa protectora del extremo macho y conectar la toma eléctrica. La tapa cargada por muelle debe cerrar el conector de una pieza.



Sistema de montaje EZ Plus – Desenganche / OFF

Para equipos Lot Pro, Super-V y Diamond Edge



1. Apretar tecla de Descenso hasta que se encienda la luz azul de Flotación



2. Empujar el brazo de elevación hacia abajo hasta que se produzca una pequeña holgura en la cadena



3. Sacar el gato de la estructura de elevación.



4. Montar el gato en la estructura A.



5. Ajustar el gato hasta que haga contacto con el suelo, después girar 1 o 2 vueltas.



6. Mientras se empuja ligeramente la estructura de elevación contra el vehículo, tirar de los asideros en ambos lados para liberar los bulones y girar hasta que la pata bloquee el bulón en posición abierta.



7. Soltar el conector eléctrico de una pieza y montar la tapa de protección en el lado macho.



8. Retroceder con el vehículo separándose del conjunto quitanieve

Sistema de montaje EZ Plus – Enganche / ON

Para equipos Lot Pro, Super-V y Diamond Edge



1. Empujar el vehículo contra el conjunto quitanieves y empujar el conjunto quitanieves hacia delante 25 o 50 mm.



2. Girar asideros en ambos lados para enganchar los bulones cargados por muelle



3. Tirar atrás de la estructura de elevación hasta que los bulones entren en el soporte sobre el vehículo



4. Ajustar la altura del gato para que no haga contacto con el suelo



5. Sacar el gato de la estructura A



6. Colocar el gato en la estructura de elevación

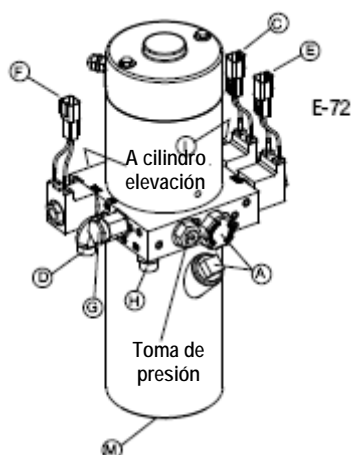
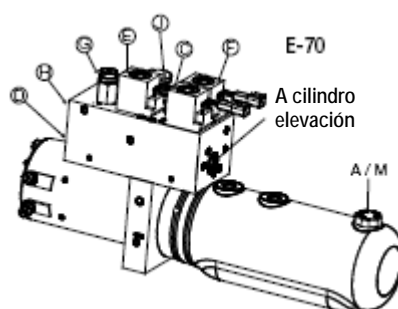
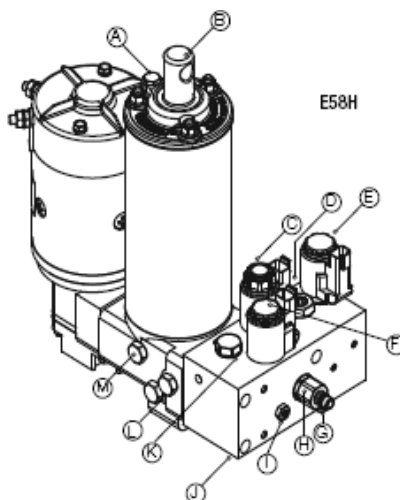


7. Sacar la tapa protectora del extremo macho y conectar la toma eléctrica. La tapa cargada por muelle debe cerrar el conector de una pieza.

IDENTIFICACIÓN DE COMPONENTES HIDRÁULICOS

Hidráulica E58H / E-70 / E-72

- A. Orificio de llenado y válvula de seguridad
- B. Vástago elevación
- C. Electroválvula 'B' (roja)
- D. Conexión cilindro angulación DER
- E. Electroválvula 'C' (verde)
- F. Electroválvula 'A' (negra)
- G. Válvula de seguridad transferencia no ajustable
- H. Conexión cilindro angulación IZQ
- I. Tornillo ajuste descenso
- J. Toma para filtro (cara inferior bloque)
- K. Válvula retención 'B'
- L. Toma para filtro
- M. Tapón de vaciado



HIDRÁULICA – Consejos para las pruebas (E58H / E-70 / E-72)



Antes de iniciar la detección de averías, comprobar que se cumplen las siguientes condiciones:

1. La hoja está situada en posición frontal y recta. Si la unidad está inhabilitada, este punto se puede corregir conectando el conducto del cilindro izquierdo en el cilindro derecho y empujando la hoja a mano.
2. Comprobar y asegurar que los cilindros de angulación Power están instalados correctamente.
3. Las bobinas deben estar montadas en sus correspondientes válvulas: bobina 'C' (cable verde y blanco), bobina 'B' (cable rojo y blanco) y bobina 'A' (cable negro y blanco).
4. La instalación eléctrica debe estar realizada de acuerdo con las instrucciones dadas por Meyer Products LLC.

PRUEBAS

Muchas pruebas no requieren el desmontaje de la unidad del vehículo. No obstante, se puede realizar una prueba más fiel utilizando el banco de pruebas Meyer que permite la medición directa de presión y corriente.

1. Con un destornillador pequeño o similar comprobar el magnetismo de las electroválvulas 'A', 'B' y 'C'. Situar el destornillador sobre el lado de la bobina y accionar el interruptor: se debe sentir la atracción magnética.
2. Con una lámpara de prueba o un voltímetro determinar si hay alimentación en los cableados o interruptores. (se debe comprobar el cable).
3. Al determinar el consumo de amperaje del motor, obtener siempre el valor más alto posible, ejemplo: a máxima elevación o angulación con motor en marcha.
4. La rotación adecuada del motor está indicada por una flecha encima de la bomba.
5. El eje de una bomba (todos los modelos) en buen estado se puede hacer girar suavemente con dos dedos. Si no se puede hacer girar al eje con facilidad la bomba está mal y se debe sustituir.
6. La presión de la bomba se puede medir en un latiguillo de angulación (anotar la presión con angulación a tope) o en la luz de presión del filtro (se necesita un adaptador para la toma del filtro).
7. Si el circuito hidráulico está contaminado por el aceite u otra sustancia diferente al Aceite Hidráulico Meyer, se recomienda el vaciado de la unidad hidráulica, los cilindros de angulación y los latiguillos, y la limpieza con fluido Meyer M-2 Flush. El circuito se debe repostar con aceite Meyer M-1.

	Elevación	Angul DER	Descenso	Angul IZO	
MOTOR	X	X	X	X	MOTOR
A		X			A
B	X				B
C			X		C

HIDRÁULICA E58H / E-70 / E-72 – Detección de averías

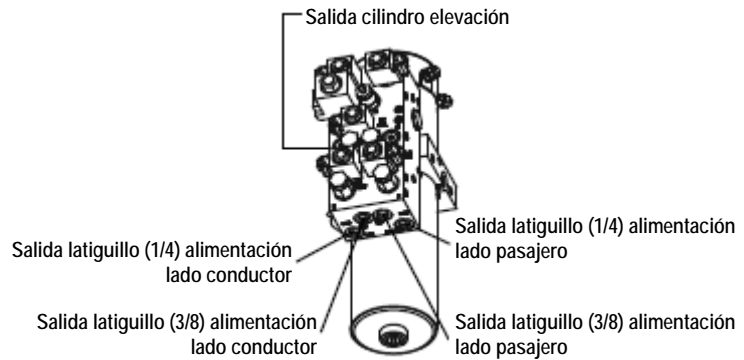
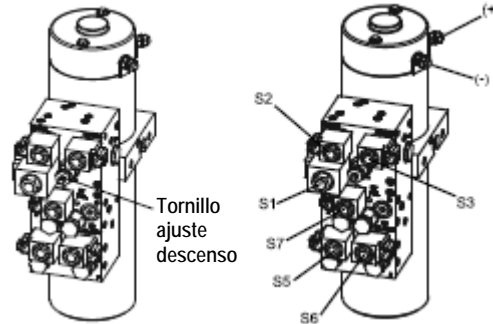
Estas tablas sirven como guía de ayuda para la diagnosis de los posibles problemas en las unidades de alimentación hidráulicas Meyer. No sustituyen la formación y la experiencia de fábrica. Antes de emprender la detección y el origen de una avería, se debe leer la Información General y los Consejos para las Pruebas. El usuario puede encontrar en el Manual de Servicio 1-822 la información adicional detallada así como los esquemas eléctricos www.MeyerProducts.com

CONDICIÓN	CAUSA POSIBLE	SOLUCIÓN
La hoja no eleva o lo hace lentamente – el motor funciona	<ol style="list-style-type: none"> 1. Bajo nivel de aceite 2. Batería descargada 3. Válvula 'A', fuga o abierta 4. Bobina 'B', sin corriente (cable rojo y blanco o cable negro) 5. Bobina 'B' averiada (cable rojo y blanco o cable negro) 6. Motor averiado 7. Bomba averiada 	<ol style="list-style-type: none"> 1. Reponer nivel correcto 2. Recargar batería 3. Limpiar o sustituir válvula 'A' 4. Localizar fallo y reparar 5. Sustituir bobina 'B' 6. Reparar o sustituir motor 7. Sustituir bomba
La hoja no va a la derecha – el motor funciona	<ol style="list-style-type: none"> 1. Conexión errónea 2. Deformación o Interferencia mecánica 3. Fallo enchufe rápido (si lo monta) 4. Bobina 'C' sin corriente (cable verde y blanco o cable negro) 5. Bobina 'C' averiada (cable verde y blanco o cable negro) 6. Válvula 'C' averiada 7. Válvula seguridad transferencia, fuga 	<ol style="list-style-type: none"> 1. Conectar correctamente 2. Eliminar interferencia o deformación 3. Repara o sustituir 4. Localizar fallo y reparar 5. Sustituir bobina 'C' 6. Limpiar o sustituir válvula 'C' 7. Sustituir
La hoja no va a la izquierda – el motor funciona	<ol style="list-style-type: none"> 1. Conexión errónea 2. Deformación o Interferencia mecánica 3. Fallo enchufe rápido (si lo monta) 4. Válvula seguridad transferencia, fuga 	<ol style="list-style-type: none"> 1. Conectar correctamente 2. Eliminar interferencia o deformación 3. Repara o sustituir 4. Sustituir
La hoja no angula – el motor funciona	<ol style="list-style-type: none"> 1. Conexión errónea 2. Deformación o Interferencia mecánica 3. Válvula seguridad transferencia, fuga 	<ol style="list-style-type: none"> 1. Conectar correctamente 2. Eliminar interferencia o deformación 3. Limpiar o sustituir
La hoja no se mantiene angulada	<ol style="list-style-type: none"> 1. Aire en cilindros y latiguillos 2. Válvula retención dual piloto, fuga 3. Válvula seguridad transferencia, fuga 4. Válvula seguridad transferencia, abre a baja presión 	<ol style="list-style-type: none"> 1. Purgar cilindros y latiguillos 2. Sustituir válvula retención 3. Sustituir válvula seguridad transferencia 4. Sustituir válvula seguridad transferencia
El motor no funciona	<ol style="list-style-type: none"> 1. Batería descargada o inútil 2. Conexión eléctrica oxidada o floja 3. Fallo bobina arranque 4. Fallo interruptor de control 5. Motor averiado 	<ol style="list-style-type: none"> 1. Cargar o sustituir batería 2. Limpiar y reapretar 3. Sustituir bobina 4. Sustituir interruptor 5. Reparar o sustituir motor
La hoja no baja	<ol style="list-style-type: none"> 1. Bobina 'A', sin corriente (negro y blanco o cable negro) 2. Válvula 'A', bloqueada en posición cerrada 3. Bobina 'A', averiada (negro y blanco o cable negro) 4. Tornillo para ajuste de descenso 	<ol style="list-style-type: none"> 1. Localizar fallo y reparar 2. Limpiar o sustituir válvula 'A' 3. Sustituir bobina 'A' 4. Ajustar
La hoja se baja sola	<ol style="list-style-type: none"> 1. Fuga válvula 'A' 2. Fuga junta tórica válvula 'A' 3. Fuga válvula retención 'B' 4. Fuga retenes pistón cilindro hidráulico 5. Fuga junta tórica inferior cilindro elevación 	<ol style="list-style-type: none"> 1. Limpiar o sustituir válvula 2. Sustituir la junta 3. Limpiar o sustituir válvula 4. Sustituir juego retenes cilindro 5. Sustituir junta tórica

Para cualquier consulta le rogamos se dirija a www.meyerproducts.com, o al tel. 216-486-1313

IDENTIFICACIÓN DE COMPONENTES HIDRÁULICOS

Hidráulica V-70





V-70	Elevación		Retrac DER		Retrac IZQ		Angul DER		UVE	
	Descenso		Exten. DER		Exten. IZQ		Angul IZQ		Cuchara	
Motor	X		X	X	X	X	X	X	X	X
S1	X	X								
S2	X	X							X	X
S3		X	X	X			X		X	X
S5						X				X
S6				X						X
S7			X		X				X	X



HIDRÁULICA V-70 Consejos para pruebas

Muchas pruebas no requieren el desmontaje de la unidad del vehículo. No obstante, se puede realizar una prueba más fiel utilizando el banco de pruebas Meyer (disponible en los Servicios autorizados) que permite la medición directa de presión y corriente.

PRUEBAS

- 
1. Con un destornillador pequeño o similar comprobar el magnetismo de las electroválvulas ('S1', 'S2', 'S3', 'S5', 'S6' y 'S7'). Situar el destornillador sobre el lado de la bobina mientras que otra persona acciona el interruptor: se debe sentir la atracción magnética.
 2. Con una lámpara de prueba o un voltímetro determinar si hay alimentación en los cableados o en el control Super-V.
 3. Al determinar el consumo de amperaje del motor, obtener siempre el valor más alto posible, ejemplo: a máxima elevación o angulación con motor en marcha.
 4. El eje de una bomba en buen estado se puede hacer girar suavemente con dos dedos. Si no se puede hacer girar al eje con facilidad la bomba está mal y se debe sustituir.
 5. La presión de la bomba se puede medir en un latiguillo de angulación (anotar la presión con angulación a tope).
 6. Si el circuito hidráulico está contaminado se recomienda el vaciado de la unidad hidráulica, los cilindros de angulación y los latiguillos, y la limpieza con fluido Meyer M-2 Flush. El circuito se debe repostar con aceite Meyer M-1.
- 

HIDRÁULICA V-70 – Detección de averías

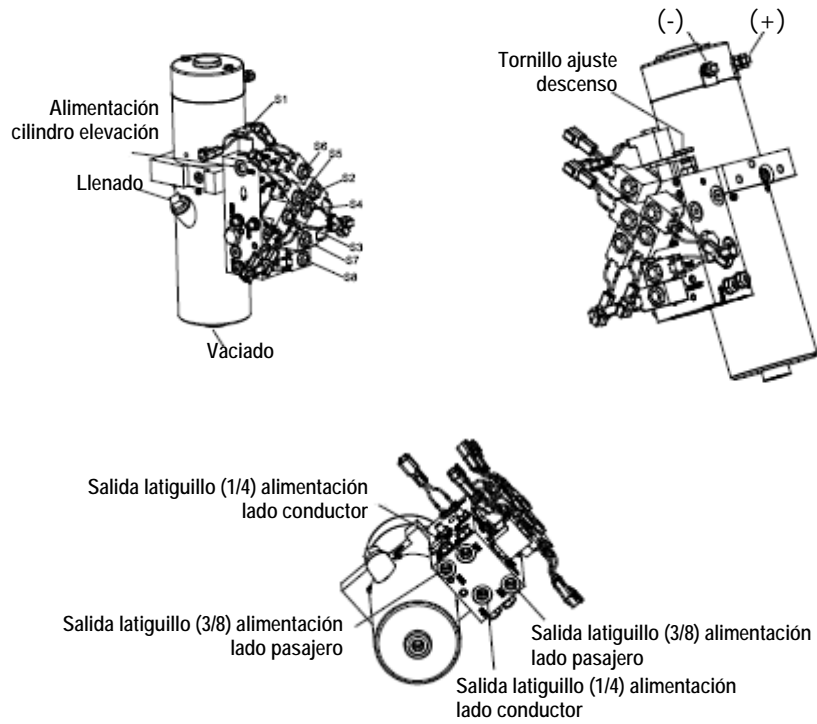
Estas tablas sirven como guía de ayuda para la diagnosis de los posibles problemas en las unidades de alimentación hidráulicas Meyer V-70. No sustituyen la formación y la experiencia de fábrica. Antes de emprender la detección y el origen de una avería, se debe leer la Información General y los Consejos para las Pruebas.

CONDICIÓN	CAUSA POSIBLE	SOLUCIÓN
La hoja no eleva o lo hace lentamente – el motor funciona	<ol style="list-style-type: none"> 1. Bajo nivel de aceite 2. Batería descargada 3. Válvula 'S1' / 'S2', averiada 4. Bobina 'S1' / 'S2', sin corriente 5. Motor averiado 6. Bomba averiada 	<ol style="list-style-type: none"> 1. Reponer nivel correcto 2. Recargar batería 3. Sustituir válvula 'S1' / 'S2' 4. Localizar fallo y reparar 5. Reparar o sustituir motor 6. Sustituir bomba
La hoja no: eleva, desciende, UVE o cuchara. Con UVE cierra ala derecha	<ol style="list-style-type: none"> 1. Válvula 'S1 / S2', averiada 2. Bobina 'S2' sin corriente 3. Bobina 'S2' averiada 	<ol style="list-style-type: none"> 1. Sustituir válvula 'S1' / 'S2' 2. Localizar fallo y reparar 3. Sustituir bobina 'S1' / 'S2'
La hoja no: desciende, ala DER no extiende o recoge, no angulación DER, UVE o cuchara, con retracción DER cierra ala IZQ. Con angulación DER angula a IZQ	<ol style="list-style-type: none"> 1. Válvula 'S3', averiada 2. Bobina 'S3', sin corriente 3. Bobina 'S3' averiada 	<ol style="list-style-type: none"> 1. Sustituir válvula 'S3' 2. Localizar fallo y reparar 3. Sustituir bobina 'S3'
La hoja no extiende ala IZQ, o cuchara. Con extensión IZQ la hoja angula a IZQ	<ol style="list-style-type: none"> 1. Válvula 'S5', averiada 2. Bobina 'S5' sin corriente 3. Bobina 'S5' averiada 	<ol style="list-style-type: none"> 1. Sustituir válvula 'S5' 2. Localizar fallo y reparar 3. Sustituir bobina 'S5'
La hoja no extiende ala DER, o cuchara. Con extensión DER la hoja sube	<ol style="list-style-type: none"> 1. Válvula 'S6', averiada 2. Bobina 'S6' sin corriente 3. Bobina 'S6' averiada 	<ol style="list-style-type: none"> 1. Sustituir válvula 'S6' 2. Localizar fallo y reparar 3. Sustituir bobina 'S6'
La hoja no recoge ala IZQ o DER, no hace UVE o cuchara. Con retracción DER se angula a DER. Con retracción IZQ se angula a IZQ	<ol style="list-style-type: none"> 1. Válvula 'S7', averiada 2. Bobina 'S7' sin corriente 3. Bobina 'S7' averiada 	<ol style="list-style-type: none"> 1. Sustituir válvula 'S7' 2. Localizar fallo y reparar 3. Sustituir bobina 'S7'
La hoja no se mantiene en posición angulada o en cuchara	<ol style="list-style-type: none"> 1. Aire en cilindros y conductos 2. Válvula dual retención fuga 3. Válv. seguridad transición fuga 4. Válvula 'S5', averiada 5. Válvula 'S6', averiada 6. Válvula 'S7', averiada 	<ol style="list-style-type: none"> 1. Purgar 2. Sustituir válvula retención 3. Sustituir válvula seguridad 4. Sustituir válvula 'S5' 5. Sustituir válvula 'S6' 6. Sustituir válvula 'S7'
El motor no funciona	<ol style="list-style-type: none"> 1. Batería descargada o inútil 2. Conex. eléctrica oxidada o floja 3. Fallo bobina arranque 4. Fallo interruptor de control 5. Motor averiado 	<ol style="list-style-type: none"> 1. Cargar o sustituir batería 2. Limpiar y reapretar 3. Sustituir bobina 4. Sustituir interruptor 5. Reparar o sustituir motor
La hoja no baja	<ol style="list-style-type: none"> 1. Tornillo ajuste descenso 2. Bobina 'S1'/'S2'/'S3', sin corriente 3. Bobina 'S1'/'S2'/'S3', averiada 4. Válvula 'S1'/'S2'/'S3', averiada 	<ol style="list-style-type: none"> 1. Ajustar tornillo descenso 2. Localizar fallo y reparar 3. Sustituir bobina 'S1/S2/S3' 4. Sustituir válvula 'S1/S2/S3'

Para cualquier consulta le rogamos se dirija a www.meyerproducts.com, o al tel. 216-486-1313

IDENTIFICACIÓN DE COMPONENTES HIDRÁULICOS

Hidráulica V-71





V-71	Elevación		Retrac DER		Retrac IZQ		Angul DER		UVE		V-71
	Descenso		Exten. DER		Exten. IZQ		Angul IZQ		Cuchara		
Motor	X		X	X	X	X	X	X	X	X	Motor
S1		X									S1
S2						X	X				S2
S3					X			X	X		S3
S4			X				X		X		S4
S5				X				X		X	S5
S6	X										S6
S7						X	X			X	S7
S8				X				X		X	S8



HIDRÁULICA V-71 Consejos para pruebas

Muchas pruebas no requieren el desmontaje de la unidad del vehículo. No obstante, se puede realizar una prueba más fiel utilizando el banco de pruebas Meyer (disponible en los Servicios autorizados) que permite la medición directa de presión y corriente.

PRUEBAS

- 
1. Con un destornillador pequeño o similar comprobar el magnetismo de las electroválvulas ('S1', 'S2', 'S3', 'S4', 'S5', 'S6' y 'S7'). Situar el destornillador sobre el lado de la bobina mientras que otra persona acciona el interruptor: se debe sentir la atracción magnética.
 2. Con una lámpara de prueba o un voltímetro determinar si hay alimentación en los cableados o en el control V-71.
 3. Al determinar el consumo de amperaje del motor, obtener siempre el valor más alto posible, ejemplo: a máxima elevación o angulación con motor en marcha.
 4. El eje de una bomba en buen estado se puede hacer girar suavemente con dos dedos. Si no se puede hacer girar al eje con facilidad la bomba está mal y se debe sustituir.
 5. La presión de la bomba se puede medir en un latiguillo de angulación (anotar la presión con angulación a tope).
 6. Si el circuito hidráulico está contaminado se recomienda el vaciado de la unidad hidráulica, los cilindros de angulación y los latiguillos, y la limpieza con fluido Meyer M-2 Flush. El circuito se debe repostar con aceite Meyer M-1.
- 

HIDRÁULICA V-71 – Detección de averías

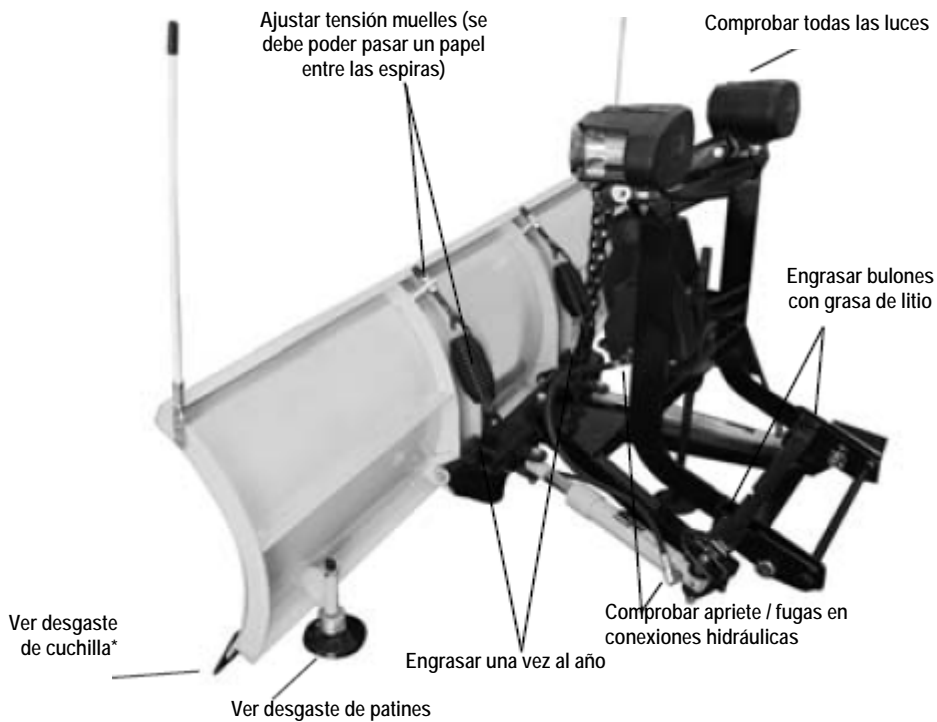
Estas tablas sirven como guía de ayuda para la diagnosis de los posibles problemas en las unidades de alimentación hidráulicas Meyer V-71. No sustituyen la formación y la experiencia de fábrica. Antes de emprender la detección y el origen de una avería, se debe leer la Información General y los Consejos para las Pruebas.



CONDICIÓN	CAUSA POSIBLE	SOLUCIÓN
La hoja no eleva o lo hace lentamente – el motor funciona	<ol style="list-style-type: none"> 1. Bajo nivel de aceite 2. Batería descargada 3. Válvula 'S6', averiada 4. Bobina 'S6', sin corriente 5. Motor averiado 6. Bomba averiada 	<ol style="list-style-type: none"> 1. Reponer nivel correcto 2. Recargar batería 3. Sustituir válvula 'S6' 4. Localizar fallo y reparar 5. Reparar o sustituir motor 6. Sustituir bomba
La hoja no baja	<ol style="list-style-type: none"> 1. Válvula 'S1', averiada 2. Bobina 'S1', sin corriente 3. Bobina 'S1', averiada 	<ol style="list-style-type: none"> 1. Sustituir válvula 'S1' 2. Localizar fallo y reparar 3. Sustituir bobina 'S1'
La hoja no recoge a IZQ, no angula a IZQ o no hace UVE	<ol style="list-style-type: none"> 1. Válvula 'S3', averiada 2. Bobina 'S3' sin corriente 3. Bobina 'S3' averiada 	<ol style="list-style-type: none"> 1. Sustituir válvula 'S3' 2. Localizar fallo y reparar 3. Sustituir bobina 'S3'
La hoja no recoge a DER, no angula a DER o no hace UVE	<ol style="list-style-type: none"> 1. Válvula 'S4', averiada 2. Bobina 'S4', sin corriente 3. Bobina 'S4' averiada 	<ol style="list-style-type: none"> 1. Sustituir válvula 'S4' 2. Localizar fallo y reparar 3. Sustituir bobina 'S4'
La hoja no extiende a IZQ, no angula a DER o no hace Cuchara	<ol style="list-style-type: none"> 1. Válvula 'S2' o 'S7', averiada 2. Bobina 'S2' o 'S7' sin corriente 3. Bobina 'S2' o 'S7' averiada 	<ol style="list-style-type: none"> 1. Sustituir válvula 'S2' o 'S7' 2. Localizar fallo y reparar 3. Sustituir bobina 'S2' o 'S7'
La hoja no extiende a DER, no angula a IZQ o no hace cuchara	<ol style="list-style-type: none"> 1. Válvula 'S5' o 'S6', averiada 2. Bobina 'S5' o 'S6' sin corriente 3. Bobina 'S5' o 'S6' averiada 	<ol style="list-style-type: none"> 1. Sustituir válvula 'S5' o 'S6' 2. Localizar fallo y reparar 3. Sustituir bobina 'S5' o 'S6'

Mantenimiento general Drive Pro

Ver *Página 39* para la información más detallada del mantenimiento



* 152,4 mm nueva



Luces



Conector principal

Una vez al mes, limpiar y aplicar grasa dieléctrica en todas las conexiones eléctricas

Llenado de fluido



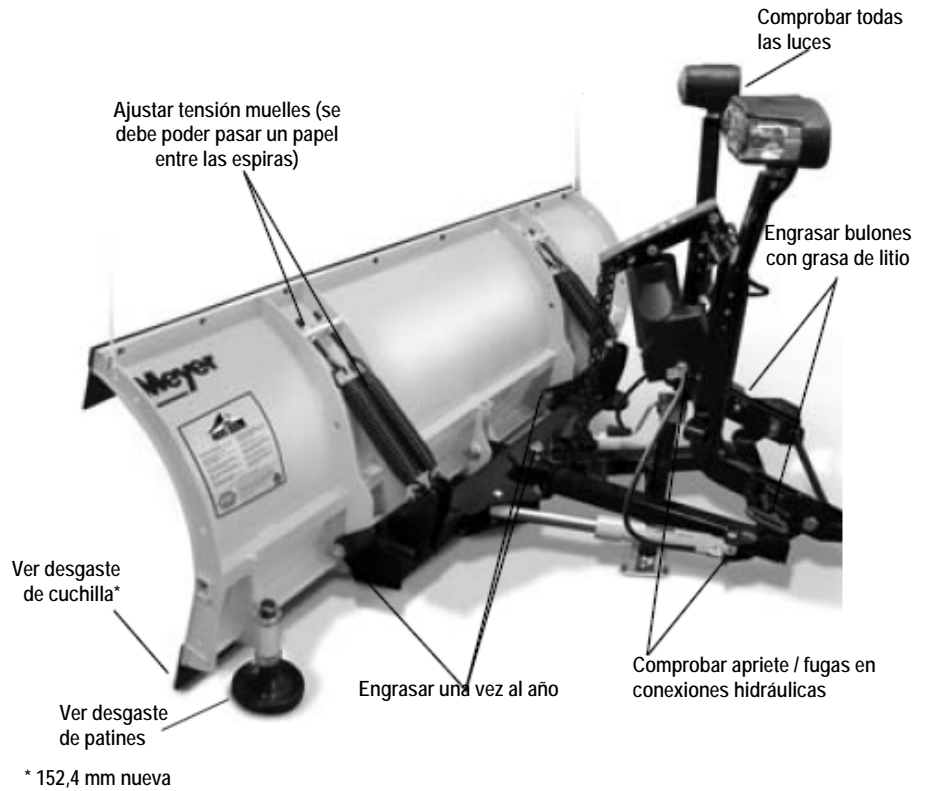
Ajuste velocidad descenso

Vaciado



Mantenimiento general Lot Pro

Ver *Página 39* para la información más detallada del mantenimiento



Luces



Conector principal

Una vez al mes, limpiar y aplicar grasa dieléctrica en todas las conexiones eléctricas

Llenado de fluido



Ajuste velocidad descenso

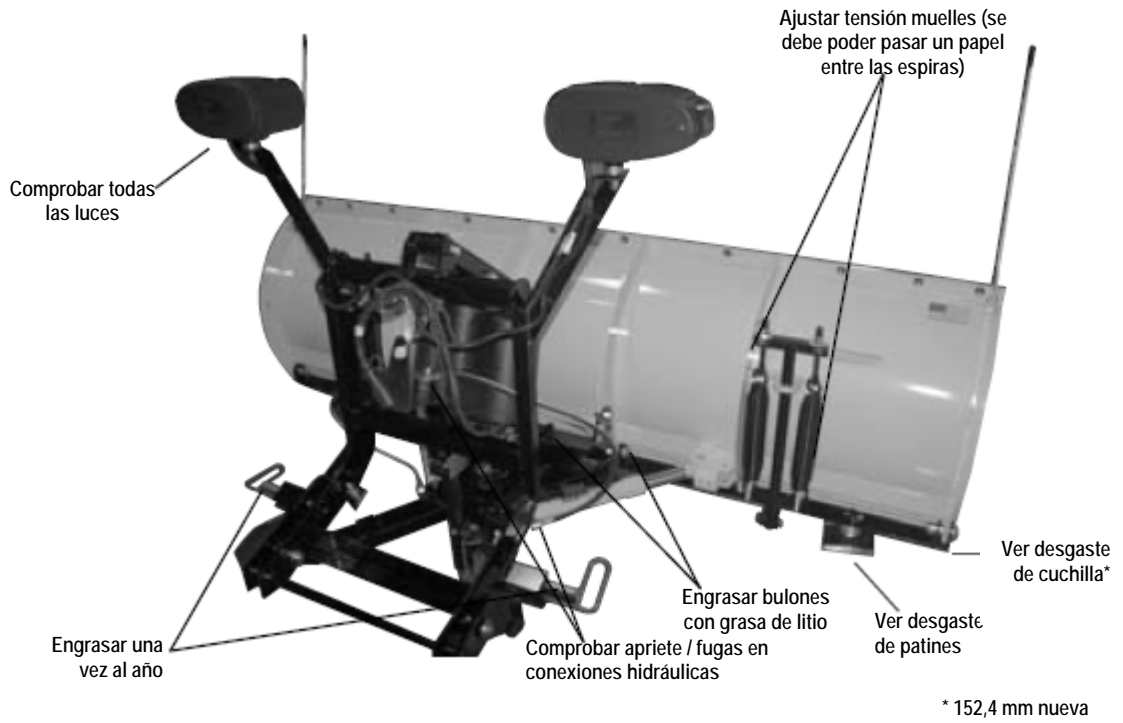
Vaciado





Mantenimiento general Diamond Edge

Ver Página 39 para la información más detallada del mantenimiento



Luces



Conector principal

Una vez al mes, limpiar y aplicar grasa dieléctrica en todas las conexiones eléctricas

Llenado de fluido

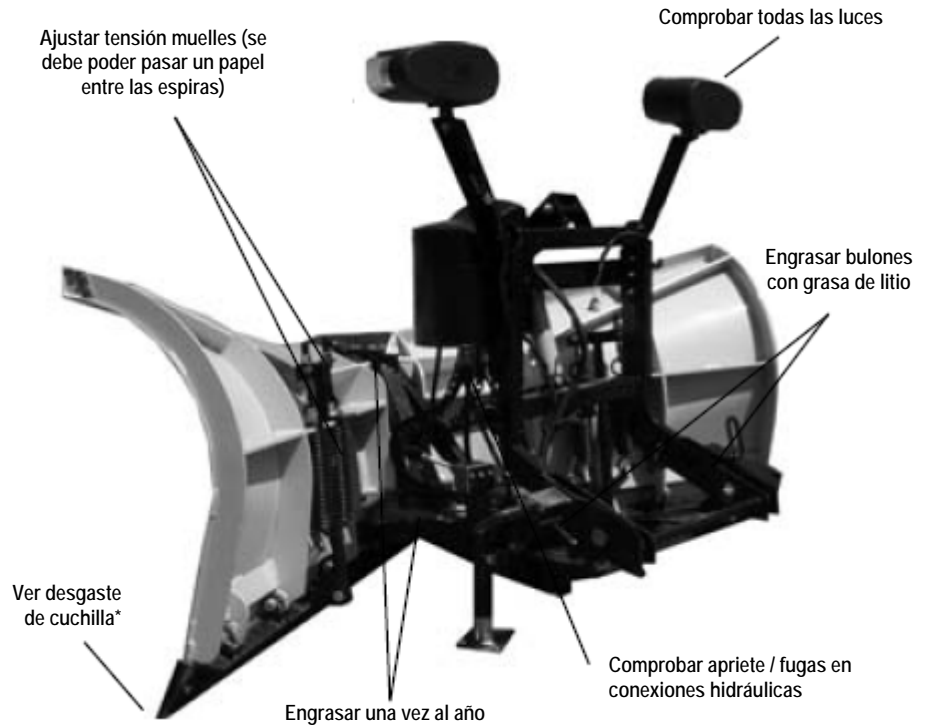


Ajuste velocidad descenso

Vaciado

Mantenimiento general Super-V

Ver Página 39 para la información más detallada del mantenimiento



* 152,4 mm nueva



Luces



Conector principal

Una vez al mes, limpiar y aplicar grasa dieléctrica en todas las conexiones eléctricas



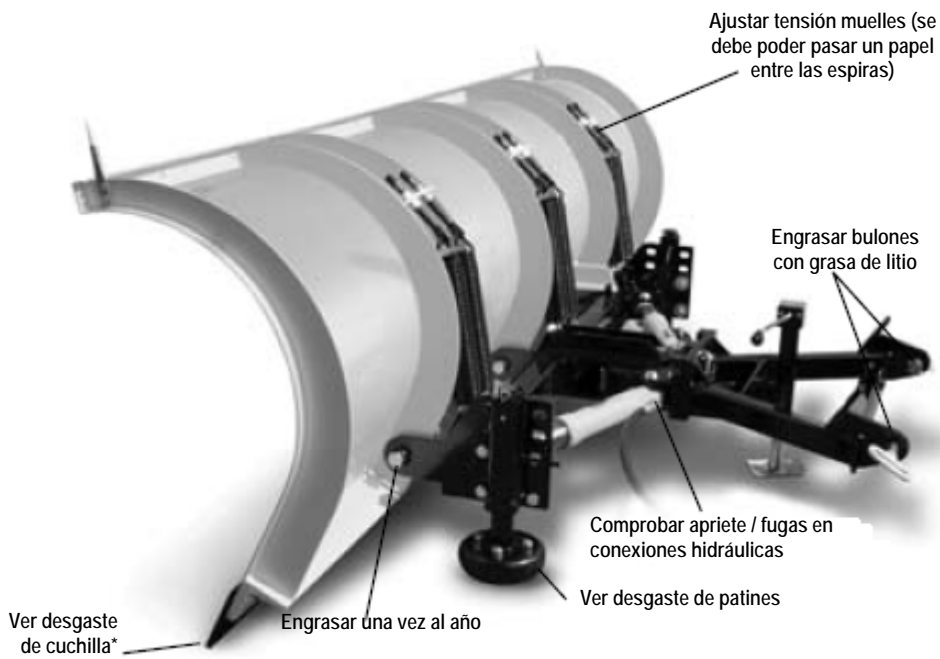
Llenado de fluido

Vacío



Mantenimiento general Road Pro

Ver Página 39 para la información más detallada del mantenimiento



* 152,4 mm nueva



Vaciado





Mantenimiento general

Tensado del muelle de recuperación y ajuste del cáncamo

Para ajustar correctamente los muelles de recuperación, apretar la tuerca superior 4 (cuatro) vueltas completas a partir del punto en que las espiras comienzan a separarse. Apretar la tuerca inferior para mantener el cáncamo en posición. Es importante que cada cáncamo quede apretado en esa posición para que trabaje adecuadamente cuando la hoja efectúe la acción de movimiento.

Engrase de los bulones de apoyo

Con ayuda de una pistola de engrase, aplicar grasa en los bulones de apoyo, que están dotados con engrasadores para tal fin. Con ello, el equipo angulará con suavidad y seguridad.

Mantenimiento de la cuchilla y de los tornillos de montaje

Controlar posible desgaste excesivo o daño en la cuchilla. Sustituirla en cuanto haya sufrido un desgaste en cualquiera de sus extremos de 101,6 mm (50,8 mm en equipo Super-V) aproximadamente. La sustitución de la cuchilla evitará que se dañe la hoja. Además, verificar y reapretar todos los tornillos de montaje después de la primera sesión de trabajo de la campaña y en intervalos regulares sucesivamente durante la campaña.

Control de nivel de aceite

Con ayuda de una varilla limpia y adecuada, controlar el nivel de aceite. Quitar el tapón de llenado e introducir la varilla en el depósito. Comprobar siempre el nivel con el cilindro de elevación totalmente recogido. El nivel de aceite debe estar a 38,1 mm por debajo del orificio de llenado (hasta arriba en equipo Super-V). Si el nivel está bajo o el aceite parece sucio, sustituir el fluido hidráulico. Utilizar solamente fluido Meyer Hydraulic M-1 (#15134). Sustituir el fluido una vez al año.

Control del estado de latiguillos, enchufes y cilindros

Comprobar posibles fugas, abultamientos o cortes en todos los latiguillos, y oxidación o fuga en los enchufes. Cualquier fallo en un latiguillo o enchufe tendrá como resultado la pérdida de aceite a presión y la avería de la angulación Power. Comprobar posible oxidación o fugas en los cilindros, podría ser la causa de entrada de agua en el circuito hidráulico lo que podría provocar su congelación. Si se localiza alguno de estos problemas, sustituir la pieza dañada por otra nueva original, Meyer Genuine Parts, disponibles en su Concesionario autorizado.

Control de la instalación eléctrica y de los bornes y terminales de batería

Para la máxima eficiencia, el vehículo portador del equipo quitanieves debe ser servido adecuadamente. La instalación eléctrica deberá constar como mínimo de batería de 70 Amp/h y alternador de 60 Amp. Comprobar con regularidad los bornes y terminales de batería para asegurar que se mantienen limpios y libres de corrosión, aplicar grasa dieléctrica (#15632) en todas las conexiones ayudará a evitar la corrosión. Comprobar también que todas las conexiones eléctricas están apretadas y libres de corrosión. Comprobar que todos los cables están separados de partes móviles o calientes y/o perfiles cortantes del vehículo y su motor. Para la máxima eficiencia, la batería, el alternador y el regulador deben estar en perfecto estado de funcionamiento, para asegurar la máxima potencia eléctrica.

Ajuste de la velocidad de descenso

La velocidad de descenso de la hoja es ajustable. Girando el tornillo de ajuste de la velocidad de descenso (en sentido del reloj) se reduce la velocidad a la que la hoja descenderá por gravedad, y girando el tornillo de ajuste de la velocidad de descenso (en sentido contrario al reloj) se incrementa la velocidad de descenso.

Ajuste de los patines

Inspeccionar posible desgaste de los patines de la hoja y sustituirlos en cuanto comiencen a estar gastados. Ajustar los patines para que la cuchilla mantenga una altura de 12,7 mm sobre el suelo en la posición de empuje de nieve. Ajustar a mayor altura cuando se trabaje sobre calles de grava.

Almacenamiento de la hoja y la unidad hidráulica

Cuando se desenganche el equipo, extender el cilindro de elevación a fin de carrera y aplicar grasa ligera en la superficie cromada del vástago. El cilindro quedará lleno de fluido hidráulico, y estará protegido por dentro y por fuera contra la corrosión. Además, cubrir las zonas expuestas cromadas del vástago del cilindro de angulación con grasa ligera. Reconectar los enchufes rápidos en los cilindros de angulación y aplicar los tapones de protección en la unidad hidráulica para evitar la contaminación del circuito. Aplicar grasa adecuada a todos los bulones de apoyo y demás puntos de desgaste. Soltar todas las conexiones eléctricas. Aplicar un producto dieléctrico a todas las conexiones para evitar la corrosión y aplicar el correspondiente tapón anti agua. Desconectar las luces de la hoja. Aplicar un producto dieléctrico a todas las conexiones para evitar la corrosión. ATENCIÓN: EL BRAZO DE ELEVACIÓN SE EXTIENDE MÁS ALLÁ DEL PARAGOLPRS DEL VEHÍCULO. PARA MINIMIZAR LOS DAÑOS EN UNA COLISIÓN FRONTAL, EL BRAZO DE ELEVACIÓN SE DEBE DESMONTAR DEL VEHÍCULO CUANDO SE DESENGANCHE EL EQUIPO QUITANIEVES. Para la eliminación de contaminantes del sistema y para el almacenamiento poscampaña, se debe utilizar fluido Meyer M-2 Hydra Flush





Mantenimiento precampaña

Para la información completa sobre los ítems de mantenimiento de su hoja quitanieves visite www.MeyerProducts.com



Proteja la instalación eléctrica con grasa dieléctrica Meyer fórmula invierno



Pintura amarilla y negra especialmente formulada para soportar las temperaturas más altas y el ambiente invernal

Visite www.MeyerProducts.com

Meyer Products LLC recomienda aplicar esta información de mantenimiento para el servicio normal. Si se realiza un trabajo más duro puede ser necesaria más frecuencia de servicio. El trabajo quitanieves somete al vehículo a una utilización excepcionalmente dura. Por tanto, es muy importante inspeccionar y mantener el equipo quitanieves y el vehículo en las máximas condiciones operativas. *La inspección se debe hacer sobre vehículo y quitanieves antes de comenzar la campaña y después de cada utilización.*

MANTENIMIENTO PRE-CAMPAÑA

El mantenimiento programado del vehículo se debe realizar según las recomendaciones del fabricante.

Además, no olvidar mantener en orden de trabajo:

1. Limpiaparabrisas, calefacción y alumbrado
2. Luces destellantes de emergencia, para incrementar la visibilidad y la seguridad
3. Cadenas para nieve, cuando sea necesario
4. Ropa adecuada para los operadores, y guantes adecuados para manipular los fundentes químicos.

INSTALACIÓN ELÉCTRICA DEL VEHÍCULO

Para la máxima eficiencia, el vehículo portador de quitanieves debe ser atendido adecuadamente. La instalación debe llevar como mínimo batería de 70 amp./h y alternador de 60 amp. Se debe garantizar la comprobación con regularidad de:

1. Terminales de batería, asegurando que están limpios y sin corrosión.
2. Conexiones eléctricas, asegurando que están apretadas y sin corrosión.
3. La batería debe estar en máximas condiciones operativas.
4. El alternador y el regulador, deben asegurar la máxima capacidad eléctrica.

PRECAUCIÓN: BAJAR SIEMPRE LA HOJA HASTA EL SUELO CUANDO SE ESTÉ ATENDIENDO EL EQUIPO O CUANDO NO SE UTILICE EL VEHÍCULO.

Compruebe la tabla de Diagnóstico págs. 27, 30, 33, respectivamente y de mantenimiento Pre/Post Campaña, págs. 39-41 para los detalles del mantenimiento de la unidad.

1. Controlar y mantener el nivel del depósito de fluido hidráulico en 'Full'. El nivel se debe controlar con el cilindro de elevación abajo o en posición recogida.
2. Controlar posibles fugas en el sistema hidráulico. Un descenso significativo del nivel de fluido hidráulico evidencia una fuga, que se debe corregir para evitar daños graves.
3. Antes y después de cada campaña, engrasar todos los bulones y todos los puntos de articulación con grasa adecuada.
4. **AJUSTE DE TENSIÓN DEL MUELLE DE RECUPERACIÓN** – Apretar la tuerca superior 4 vueltas a partir del punto en que las espiras del muelle comienzan a separarse. Apretar la tuerca inferior para mantener el cáncamo en posición como se muestra.
5. **PATINES / ZAPATAS** – (opcional en equipos V)
 - A. Inspeccionar posible desgaste de los patines y ajustar la altura
 - B. Sustituir siempre los patines en cuanto empiecen a mostrar desgaste
 - C. Ajustar los patines para que la cuchilla mantenga una altura de 12,7 mm sobre el suelo en la posición de empuje de nieve. Ajustar a mayor altura cuando se trabaje sobre calles de grava.
6. **CUCHILLA – REVERSIBLE EN HOJAS TRIP EDGE** - Sustituir la cuchilla en cuanto se aprecie que está desgastada. Con ello se evitará daño irreversible a la hoja.
7. **TORNILLOS DE MONTAJE** – Reapretar todos los tornillos de montaje después de la primera sesión de empuje de nieve, y a intervalos regulares durante la campaña.
8. **PINTURA SNO-FLO®**, color negro y amarillo, se debe controlar posible oxidación al inicio y al final de cada campaña. Si hay oxidación, reparar con pintura para retoques Sno-Flo® disponible en botes spray.
9. Comprobar el sistema de alumbrado para asegurar que todo funciona: luces largas / cortas, intermitencias, etc.

NOTA: PROTECCIÓN CONTRA OXIDACIÓN Y CORROSIÓN Cuando el equipo no se va a utilizar durante un largo periodo, extender completamente el cilindro de elevación, proteger las partes cromadas con grasa adecuada. Cubrir las zonas expuestas de los vástagos de angulación power con grasa adecuada para protegerlos contra la corrosión.



Mantenimiento poscampaña - Verano

Para la información completa sobre los items de mantenimiento de su hoja quitanieves visite www.MeyerProducts.com



El aceite hidráulico Meyer M-1 se ha formulado especialmente con aditivo anti hielo para mantener constante la viscosidad a temperaturas bajo cero.

1. **Vaciado y sustitución del fluido hidráulico Meyer M-1** Vaciar el fluido quitando el tapón de vaciado situado en la cara inferior de la unidad Para vaciar el fluido de los cilindros de angulación, soltar los racores y recoger completamente el vástago del cilindro, y purgar todo el fluido hidráulico de cilindro y conductos. Después, se debe limpiar todo el sistema con el Fluido de Lavado Meyer M-2 antes de repostar el Fluido Hidráulico Meyer nuevo.

2. El **Fluido Hidráulico Meyer M-1 (#15134)** se ha formulado especialmente con aditivo anti-hielo para mantener constante la viscosidad a temperaturas bajo cero. Como mantiene un flujo libre en climas extremos, las prestaciones y la eficiencia de la unidad no resultan afectadas por el clima invernal. Es efectivo durante un año como máximo. Recomendamos llevar siempre un litro de **Fluido Hidráulico Meyer M-1**. La utilización de fluidos de inferior calidad eliminará la garantía de Meyer Products.

3. Repostar hasta arriba el depósito de la unidad con **aceite hidráulico Meyer M-1** cerrando completamente el cilindro de elevación.

Nota: no llenar la unidad excesivamente. La hoja Super-V debe estar en posición de UVE antes del llenado, El exceso de aceite en la unidad puede provocar que salga por la válvula de presión de seguridad del depósito. Los cilindros de angulación quedarán llenos Instalar el conjunto quitanieves y unidad hidráulica en el vehículo. Quitar la válvula de seguridad del depósito (tapón de llenado). Para purgar el aire del sistema abrir y cerrar las alas varias veces controlando constantemente el nivel de aceite en el depósito. **Nota:** puede ser necesario purgar el aire de los cilindros de angulación aflojando los racores hidráulicos. Angular la hoja a DER e IZO o abrir y cerrar las alas hasta que se tenga un flujo estable de aceite saliendo por los racores. Elevar y bajar la hoja varias veces. Con el cilindro de elevación totalmente cerrado (abajo) controlar el nivel de aceite correcto y poner el tapón de llenado.



Almacenamiento del equipo

Para la información completa sobre los items de mantenimiento de su hoja quitanieves visite www.MeyerProducts.com



El carro opcional para transporte facilita el movimiento de su equipo durante el almacenamiento poscampaña



1. Cuando se desenganche el equipo, **soltar la cadena de elevación del brazo de elevación y extender el cilindro de elevación a fin de carrera y cubrir la zona cromada con grasa adecuada.** El cilindro se llenará de aceite y quedará protegido contra la corrosión, por dentro y por fuera.
2. Siempre que se suelte el equipo, cubrir las zonas expuestas de los vástagos de angulación con grasa adecuada para protegerlos contra la corrosión.
3. Aplicar grasa convencional en los bulones y demás puntos de desgaste. Comprobar que se engrasan todos los puntos de engrase.
4. Soltar la conexión eléctrica de la unidad, proteger todas las conexiones con un producto dieléctrico para evitar la corrosión y taponarlas con los capuchones anti agua.
5. Consultar las instrucciones de mantenimiento poscampaña en la página 40 antes del almacenamiento final.



Quitanieves MEYER® Garantía

Cobertura de la garantía:

Meyer Products LLC garantiza al primer comprador de un producto marca Meyer® que estará libre de defectos de mano de obra o materiales, con las excepciones abajo citadas. Nadie está autorizado a cambiar esta garantía o a crear cualquier otra garantía adicional sobre los productos Meyer®.

Periodo de duración de la garantía:

Esta garantía se extiende durante un periodo de dos años desde la fecha de compra para cualquier comprador de un equipo quitanieves completo¹. Si se realiza el registro del equipo online en www.MeyerProducts.com dentro de los sesenta (60) días siguientes a la fecha de adquisición, la garantía del equipo se extenderá durante un periodo de un año y el cliente también recibirá una garantía por un periodo de cinco años a partir de la fecha de adquisición sobre la Estructura de Acero². Si el equipo adquirido incluye también una unidad hidráulica E-70, E-72, V-70 o V-71, y es registrado online en www.MeyerProducts.com dentro de los sesenta (60) días siguientes a la fecha de adquisición, la garantía del equipo se extenderá durante un periodo de tres años. Además de las coberturas de garantía del conjunto completo quitanieves y de la Estructura de Acero, el cliente recibirá una garantía durante un periodo de un año desde la fecha de adquisición sobre las piezas individuales, componentes o accesorios. Todas las garantías citadas se aplican solamente al primer comprador del producto, si el producto es instalado por un Distribuidor o Subdistribuidor Autorizado, y terminan si el producto se vende, cede o transfiere de cualquier modo. Las leyes de algunos países no permiten limitaciones sobre la duración de una garantía implícita, por tanto, la limitación arriba citada podría no ser aplicable.

Limitaciones de cobertura de la garantía:

Esta garantía no cubre:

- Los problemas causados por incumplimiento de las instrucciones dadas para el producto, por no mantener el producto como se describe en el manual del operador o por no mantener los niveles adecuados de los lubricantes.
- Los problemas causados por contaminación o restricción de los sistemas de lubricación, o los daños resultantes de oxidación, corrosión, congelación o exceso de temperatura.
- La pintura, ni las piezas de desgaste normal, como bulones, patines, cuchillas, piezas cromadas, muelles e indicadores.
- El daño en cualquier vehículo sobre el que se ha montado el producto, o la adecuación de cualquier producto para vehículos que no estén equipados con los elementos de preparación para servicio en aplicación pesada (HD) con hoja quitanieves.
- Los daños causados por una utilización que no esté de acuerdo con las instrucciones del producto (el empleo de la hoja quitanieves para un cometido diferente al de empuje de nieve será considerado como uso incorrecto o abuso).
- Cualquier equipo quitanieves, o cualquier pieza, componente o conjunto del mismo que haya sido modificado o alterado.
- Los problemas causados por utilización de accesorios, piezas o componentes no suministrados por Meyer Products.
- Los costos de impuestos, consigna, transporte o almacenamiento, cargas medioambientales, disolventes, sellantes, lubricantes o cualquier otro producto de suministro comercial.
- Los problemas causados por colisión, incendio, robo, vandalismo, disturbios, explosión, rayo, terremoto, vendaval, pedrisco, agua, riada o cualquier otro acto de la naturaleza.
- La responsabilidad por daños a la propiedad, lesiones personales o muerte de cualquier persona, que surjan durante el manejo, el mantenimiento o la utilización del producto cubierto.
- Los productos en que se haya perdido o alterado su número de serie

¹ El conjunto completo del equipo quitanieves comprende el motor hidráulico, el control operativo, la estructura de elevación, la hoja y sus relativos ítems.

² Los elementos estructurales consisten en el soporte, la estructura de elevación, la estructura 'A', el sector y la hoja.

Quitanieves MEYER®

Garantía

El único y exclusivo recurso del primer comprador frente a Meyer Products y sus Distribuidores y Subdistribuidores, y la única y exclusiva obligación de Meyer Products por cualquiera y todas las reclamaciones, sea por rotura de contrato, garantía, agravio (incluso negligencia), o cualquier otro motivo, quedará limitado a proveer, a través de su red autorizada de Distribuidores / Subdistribuidores, toda la mano de obra y/o piezas necesarias para corregir tales defectos, libre de cargo. Cualquier costo producido por la devolución del producto a un Distribuidor / Subdistribuidor autorizado Meyer® es responsabilidad del primer comprador. CUALQUIER GARANTÍA EXPLÍCITA O IMPLÍCITA PARA EL PRODUCTO, INCLUSO, PERO SIN LIMITACIÓN, CUALQUIER GARANTÍA IMPLÍCITA DE COMERCIABILIDAD Y ADECUACIÓN PARA UNA FINALIDAD EN PARTICULAR, ESTÁ LIMITADA EN EL TIEMPO POR LA FINALIZACIÓN DEL PERIODO LÍMITE DE GARANTÍA. NO SE APLICARÁ NINGUNA GARANTÍA IMPLÍCITA O EXPLÍCITA DESPUÉS DE QUE HAYA EXPIRADO EL PERIODO LÍMITE DE GARANTÍA. Meyer Products declina cualquier responsabilidad más allá de los recursos proporcionados en esta garantía limitada, y declina cualquier responsabilidad por los daños accidentales, consecuenciales o especiales, incluso, pero sin limitación, cualquier responsabilidad por reclamación de terceros contra el primer comprador por daños o por falta de disponibilidad de productos para su uso, o por pérdida de beneficios. La responsabilidad de Meyer Products no será superior a la cantidad pagada por el comprador por el producto que es objeto de la reclamación, ésta es la máxima cantidad por la que seremos responsables. Las leyes de algunos países no permiten la exclusión o limitación de daños accidentales o consecuenciales, de modo que la limitación anterior podría no ser aplicable.



Meyer le ofrece una línea completa de esparcidores para cualquier aplicación y tamaño de vehículo.

Para más información visite www.MeyerProducts.com

Responsabilidades de Meyer Products:

Meyer Products reparará cualquier producto en el que se demuestre sea defectuoso en materiales o mano de obra. En el caso de que la reparación no sea posible o práctica (según el criterio exclusivo de Meyer Products), Meyer Products optará por sustituir el producto por un producto de modelo y precio similar, o reembolsará el precio total de adquisición, según decisión de Meyer Products.

Responsabilidades del Cliente:

El Cliente deberá mantener el conjunto completo del quitanieves servido y mantenido como recomienda Meyer Products. Deberá mantener un registro escrito del servicio, junto con las facturas de los materiales para mantenimiento adquiridos. En el caso de una reclamación, se podrá exigir una copia del registro de mantenimiento y de los recibos pertinentes.

Cómo contactar con Meyer Products

1. Acceder a www.meyerproducts.com
2. Pinchar el enlace 'Contact Us' (al final de la página)
3. Seleccionar el sistema de contacto, o llamar a Customer Service, nº 216-486-1313

Quitanieves MEYER®

Garantía

Cómo obtener el Servicio:

Con el fin de obtener el servicio bajo esta garantía, el primer comprador debe:

- Emplear todos los medios razonables para proteger el conjunto completo quitanieves contra posibles daños mayores.
- Enviar la pieza defectuosa reclamada al Distribuidor / Subdistribuidor de Meyer® al que adquirió el producto, o a cualquier Distribuidor / Subdistribuidor autorizado de Meyer®. Los gastos de transporte y consigna serán por cuenta del Cliente. Solamente los Distribuidores / Subdistribuidores de Meyer® están autorizados para efectuar los trámites bajo esta garantía. Para obtener la dirección y el número de teléfono del Distribuidor / Subdistribuidor de Meyer® más próximo, comprobar el directorio telefónico, acceder a www.MeyerProducts.com o llamar al teléfono (216) 486-1313 para solicitar asistencia.
- Si se solicita, se entregará una copia del registro de mantenimiento y de los recibos pertinentes.
- Permitir la inspección de las piezas dañadas y/o del conjunto completo quitanieves, si Meyer Products lo considera necesario.
- El primer comprador tiene la responsabilidad de establecer el periodo de garantía mediante la confirmación de la fecha de entrega original. Para tal fin, se debe conservar una copia de la factura de compra, del documento de pago pertinente o cualquier otro documento suficiente de justificación del pago.

Legislación aplicable:

La garantía concede al Cliente derechos legales específicos. No obstante, el cliente puede tener otros derechos que varían según el país.

Cómo registrar el equipo quitanieves Meyer / Diamond para recibir la garantía ROC Solid Warranty:

- Acceder a www.MeyerProducts.com y pinchar el enlace de registro de su equipo.
- Facilitar toda la información solicitada en el impreso.
- La localización del nº de serie de la hoja se muestra en la Figura 1,
- La localización del nº de serie de la unidad hidráulica se muestra en la Figura 2.
- Facilitar la información restante para completar el registro.



Figura 1



Figura 2

**COMPENSA mantener su Meyer
TOTALMENTE Meyer**



Las Piezas Originales Meyer se han diseñado para el montaje adecuado, el mejor rendimiento y la mayor duración, esto significa que Usted ahorrará dinero sustituyendo menos piezas y con menor frecuencia.

Además, todas las Piezas Originales Meyer:

- > **cumplen las especificaciones de Meyer y las Normas técnicas**
- > **mantienen la garantía sobre su equipo original**
- > **se ajustan perfectamente y reducen el tiempo de montaje**
- > **garantizan la calidad del equipo original**

Compruebe la marca Meyer en todas las piezas de recambio.

Para más información visite nuestra web:

www.meyerproducts.com



Meyer Products fabrica una línea completa de esparcidores y otros productos, incluyendo:



Carritos esparcidores

Si Usted está buscando un esparcidor manual heavy duty para utilización multiestacional, ya lo ha encontrado.

Esparcidores de cola

Con motores de transmisión directa que ayudan al transportador a rodar a través de grandes porciones de material, los atascos son cosas del pasado

Tolvas esparcidoras

Caracterizadas por su garantía sin precedentes de 10 años sobre la tolva de polietileno prácticamente indestructible, cualquier tolva Meyer sobrevive virtualmente en el mercado.



Esparcidores para volquete

Obtener un buen rendimiento de su camión volquete es importante. Por eso fabricamos los mejores esparcidores de cola para volquetes (UTG y RTG)) disponibles



Gran caja amarilla

Perfecta para guardar sal, arena, productos químicos, herramientas o cualquier cosa que se quiera conservar seca y segura



Caja basculante Payload™

La caja basculante Payload™ es la manera más rápida y fácil de mejorar su línea básica y su productividad en el transporte para sus camionetas pick-up

**Meyer Products LLC
18513 Euclid Avenue
Cleveland, OH 44112-1084
216-486-1313
www.meyerproducts.com**

Información del Concesionario:

Los quitanieves Meyer están protegidos por una o más de las siguientes patentes: 8006413, D0507999 S, D05179635, 8453358, 8695238, 7,918,042 B2, CA 2,677,509 C, D0517963 S, EP 1,989,402 B1, ES 2,346,587, 6138388, 7,591,087 B2, 7,661,211 B2, 7,793,440 B1, 8739437, 8793906, CA 2,604,085C, 6354024, 6276075, 6,318,975 B1, 6564479, 6256909, 6594923, 6618964, 7114270, 7117617, 7290359, D399326 S, CA 2,300,012 C, CA 2,314,772 C, CA 2,331,653 C, CA 2,370,925 C, CA 2,455,637 C, CA 2,653,801 C, CA 2,654,856, EP 1,010,809, 7353628, 6153975, 6273729, CA 2,260,509 C, CA 2,282,045 C, CA 2,293,858 C, CA 2,298,243 C, 6265829, 6015219, 6005300, 6163985.